



高功率连续光纤激光器 说明书

适用机型：**RFL-C4000X RFL-C6000X RFL-C8000X**
RFL-C10000X RFL-C12000X RFL-C15000W

武汉锐科光纤激光技术股份有限公司
WuhanRaycusFiberLaserTechnologiesCo.,Ltd.

目 录

1	安全信息	1
1.1	安全标识	1
1.2	激光安全等级	2
1.3	光学安全	2
1.4	电学安全	2
1.5	其他安全注意事项	3
2	产品说明	3
2.1	产品特性	3
2.2	实际配置清单	4
2.3	开箱及检查	4
2.4	运行环境	4
2.5	注意事项	5
2.6	产品性能	6
3	安装	7
3.1	安装尺寸图	7
3.2	安装注意事项	12
3.3	冷却系统要求	14
4	产品的使用	16
4.1	前面板	16
4.2	后面板	17
4.3	电源连接	20
4.4	控制接口定义	23
4.5	激光器工作模式及控制	26
4.6	控制模式的设置	26
4.7	串口通信模式	27
4.7.1	串口通信模式的连线	27
4.7.2	串口通信模式下的操作	28
4.8	RS-232 模式	30
4.8.1	RS-232 模式的连线	31
4.8.2	通信协议	31
4.8.3	RS-232 模式下的操作	31

4.9	AD 模式.....	32
4.9.1	AD 模式的接线.....	33
4.9.2	AD 模式下的操作.....	33
4.10	红光控制.....	34
4.11	水流量监控.....	35
4.12	实时功率反馈.....	35
4.13	出光故障锁定.....	35
5	常见故障及处理措施.....	36
5.1	故障记录及故障的发生.....	36
5.2	故障处理.....	36
6	质保及返修、退货流程.....	38
6.1	一般保修.....	38
6.2	保修的限定性.....	38
6.3	技术支持及产品维修.....	39

1 安全信息

感谢您选择锐科光纤激光器，本用户手册为您提供重要的安全、操作、维护及其它方面的信息。故在使用该产品之前，请先仔细阅读本用户手册。为了确保操作安全和产品运行在最佳状态，请遵守以下注意和警告事项以及该手册中的其他信息。


1.1 安全标识

	<p>◆ 可能造成对人身的严重伤害甚至危及生命安全。</p>	
	<p>◆ 可能造成对人身一般的伤害或者产品、设备的损坏。</p>	
<div style="border: 1px solid black; padding: 5px; text-align: center;"> <p>AVOID EXPOSURE VISIBLE AND/OR INVISIBLE LASER RADIATION IS EMITTED FROM THIS APERTURE Per GB 7247.1-2012/IEC 60825-1:2007</p> <p>英文标签</p> </div> <div style="border: 1px solid black; padding: 5px; text-align: center; margin-top: 10px;"> <p>激光窗口 避免受到从本窗口射出的 激光辐射的照射 GB 7247.1-2012/IEC 60825-1:2007</p> <p>中文标签</p> </div>	<div style="border: 1px solid black; padding: 5px; text-align: center;"> <p>MAX. AVERAGE OUTPUT POWER: 12000W CW WAVELENGTH RANGE: 900-1200nm DANGER-VISIBLE AND/OR INVISIBLE LASER RADIATION AVOID EYE OR SKIN EXPOSURE TO DIRECT OR SCATTERED RADIATION CLASS 4 LASER PRODUCT Per IEC 60825-1:2014</p> <p>英文标签 (12000W 为例)</p> </div> <div style="border: 1px solid black; padding: 5px; text-align: center; margin-top: 10px;"> <p>最大平均输出功率: 12000W CW 波长范围: 900-1200nm 可见及不可见激光辐射 避免眼或皮肤受到直射或散射辐射的照射 4类激光产品 GB 7247.1-2012/IEC 60825-1:2007</p> <p>中文标签 (12000W 为例)</p> </div>	<div style="border: 1px solid black; padding: 5px; text-align: center;"> <p>MAX. AVERAGE OUTPUT POWER: 1mW WAVELENGTH RANGE: 600-700nm VISIBLE LASER RADIATION DO NOT STARE INTO THE BEAM OR VIEW DIRECTLY WITH OPTICAL INSTRUMENTS CLASS 2M LASER PRODUCT Per GB 7247.1-2012/IEC 60825-1:2007</p> <p>英文标签</p> </div> <div style="border: 1px solid black; padding: 5px; text-align: center; margin-top: 10px;"> <p>最大平均输出功率: 1mW 波长范围: 600-700nm 可见激光辐射 勿直视或通过光学仪器直接观看光束 2M类激光产品 GB 7247.1-2012/IEC 60825-1:2007</p> <p>中文标签</p> </div>
<p>1: 激光输出头警示</p>	<p>2: 4类激光产品</p>	<p>3: 2M类激光产品标识-1mW 红光</p>
		
<p>4: CE 认证</p>	<p>5: 产品铭牌(12kW 为例)</p>	<p>6: 激光辐射危险</p>

		
7: 强电危险		


1.2 激光安全等级

根据欧洲标准 EN 60825-1, 条款 9, 该系列激光器属于 4 类激光仪器。该产品发出波长在 1080nm 或 1080nm 附近的激光辐射, 且由输出头辐射出的激光平均功率为 4kW~15kW (取决于机器型号), 直接或间接的暴露于高功率激光辐射之下会对眼睛或皮肤造成伤害。尽管该辐射激光不可见, 光束仍会对视网膜或眼角膜造成不可恢复的伤害, 因此在激光器运行时必须全程佩戴合适且经过认证的激光防护眼镜。

	<p>◆ 在操作该机器时要确保全程配戴激光安全防护眼镜。激光安全防护眼镜是具有激光波长防护选择性。故请用户选择符合产品激光输出波段的激光安全防护眼镜。即使佩戴了激光安全防护眼镜, 在激光器通电时 (无论是否处于出光状态) 也严禁直接观看输出头。</p>
---	--


1.3 光学安全

激光输出头镜片若有灰尘将会导致激光器输出头晶体损坏或造成激光器产生不可恢复的损坏。


	<p>◆ 请勿在激光输出头保护帽未打开的情况下输出激光, 否则将造成激光器输出头镜片或晶体烧毁。</p>
---	--

1.4 电学安全

(1) 确保产品地线有效接地, 安放环境安全可靠。

	<p>◆ 产品接地断开会造成产品外壳带电，将可能导致操作人员人身伤害。</p>
---	---

(2) 确保交流电压供电正常。

	<p>◆ 错误的接线方式或供电电压将会对激光器造成不可恢复的损坏。</p>
---	---------------------------------------

1.5 其他安全注意事项

- (1) 激光器在运行时，请勿直视激光输出头；
- (2) 请勿在黑暗或昏暗的环境中使用光纤激光器；
- (3) 请严格遵循该产品使用手册操作激光器，否则激光器出现的任何损坏将不予保修；
- (4) 该产品没有内置可更换配件，所有维修应由锐科人员进行，为了防止电击，请不要损坏标签和揭开盖子，否则产品的任何损坏将不予保修。

2 产品说明

2.1 产品特性

光纤激光器相对于传统的激光器结构更加紧凑、可随时使用，且具有更高的电、光转换效率，更低的功耗和更好的光束质量。由于其柔性的激光输出方式，能够方便的与系统设备进行集成。

产品的主要特点有：

- 高光束质量
- 高可靠性

- 免维护
- 电、光转换效率高
- 方便的控制接口
- 快速调制能力

产品的主要应用领域：

- 工业切割、焊接
- 激光研究

2.2 实际配置清单

请参考包装箱内的装箱清单。

2.3 开箱及检查

锐科公司通过专门设计的包装材料及箱体来确保激光器在运输过程中始终能得到完备的保护。尽管如此，为了防止在运输过程中出现不可预知的情况，用户在开箱前仍然需要仔细检查包装箱是否正确放置，箱体外部有无碰撞、开裂以及水浸等损伤或现象。一旦发现外部箱体有异常，请及时通知锐科公司以便尽早处理。

开箱后请检查装箱清单与实际物品是否一致，如有任何疑问请及时与锐科公司联系。

开箱取出激光器时应当注意避免对激光器造成碰撞和剧烈振动。取出盘绕的输出光缆以及激光输出头时要特别注意不能扭曲、弯折、拉扯激光器输出光缆，同时应避免激光器输出头受到碰撞和振动。



注意：激光器的输出光缆和输出头属于精密的光学器件，扭曲、过度弯折输出光缆、激光输出头受到振动和撞击将对激光器造成不可恢复的损害。

2.4 运行环境

本产品基本的运行环境如下：

表 1 激光器的运行环境

产品型号	C4000X	C6000X	C8000X	C10000X	C12000X	C15000
供电电压 (V)	三相四线制 AC323V~AC437V、50/60Hz (含 PE)					
供电容量 (kVA)	>25	>40	>50	>65	>80	>95
水冷流量 (L/min)	>35	>52	>64	>79	>94	>112
安放环境	地面平整、无振动和冲击					
工作环境温度	10℃~40℃					
工作环境湿度	<90%					

(1) 使用激光器时要确保可靠接地；

(2) 激光器的输出头是与光缆相连接的，使用时请仔细检查输出头，防止灰尘或其它污染，清洁输出端镜片时请使用专用的无尘纸；

(3) 如果不按使用手册规定的方法使用激光器，激光器有可能处于不正常工作状态而导致损坏；

(4) 激光器电源未断开的情况下，严禁安装输出头；

(5) 请勿直视输出头，在操作该机器时要确保全程配戴激光防护眼镜。

温馨提示：请将激光器安装于带有空调的环境中以获得更长的使用寿命及更好的性能。

2.5 注意事项

(1) 激光器在接入 AC380V 交流电前，要确保连接是否正确；连接错误，将造成激光器出现不可恢复的损坏；

(2) 保证输出端镜片的清洁很重要，否则将造成激光器不可恢复的损坏；

(3) 不使用激光器时请盖上输出头保护帽，不要接触输出端的镜片，有必要时，可用专用无尘棉签与酒精清洁镜片；

(4) 使用激光器时请妥善保管输出头保护帽，注意将保护帽开口朝下放置，避免落入灰尘；

(5) 激光器的损耗可能是由于没有正确按照以上的规范操作，这类损耗将不在保修范围内。

2.6 产品性能

表 2 产品技术参数

光学特性							测试条件
产品型号	C4000X	C6000X	C8000X	C10000X	C12000X	C15000	
输出功率 (kW)	4	6	8	10	12	15	/
工作模式	连续/调制						/
偏振方向	随机						/
功率调节范围 (%)	10~100						/
波长 (nm)	1080±5						额定输出功率
输出功率不稳定性	±1.5%						额定输出功率；连续运行时间：大于 5hrs；工作温度：24±1℃
调制频率 (Hz)	50~5k		50~2k				额定输出功率
指示红光输出功率 (mW)	0.5~1						/
光纤输出头类型	HQBH		QD				/
光束质量 (BPP, mm•mrad)	<4						额定输出功率
发散角 (rad)	≤0.1						额定输出功率
光纤芯径 (μm)	100						可定制
输出光纤长度 (m)	20		30			20	长度可定制
电学特性							
工作电压	三相四线制 AC340V~AC420V、50/60Hz (含 PE)						/
最大功率消耗 (kW)	12.5	18.5	24.5	30.5	36.5	45.5	/
控制方式	串口通信/AD						/
其他特性							/
外观尺寸	670×990	900×960×1160		1200×960×1160		960×122	含脚轮和吊环，不含报

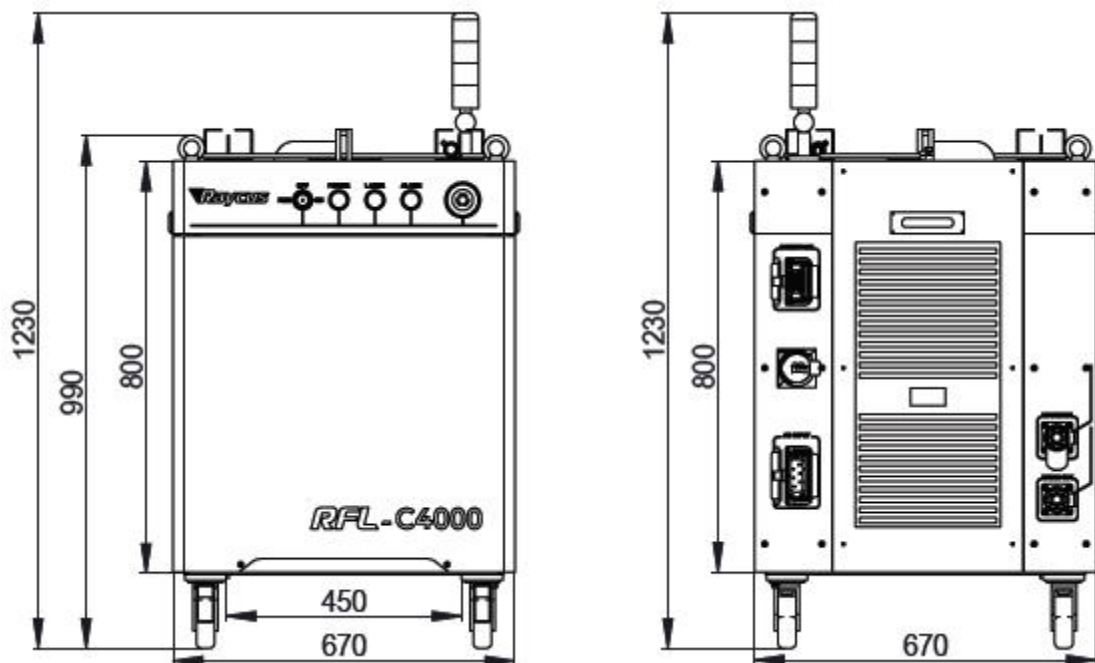
(W×H×D)	×1160 (单位: mm)	(单位: mm)		(单位: mm)		0×1600 (单位: mm)	警灯
重量(kg)	<280	<360	<400	<450	<500	<800	含空调
工作环境 温度范围 (°C)	10~40						/
工作环境 湿度范围 (%)	<90						/
储藏温度 (°C)	-10~60						/
冷却方式	水冷						/

3 安装

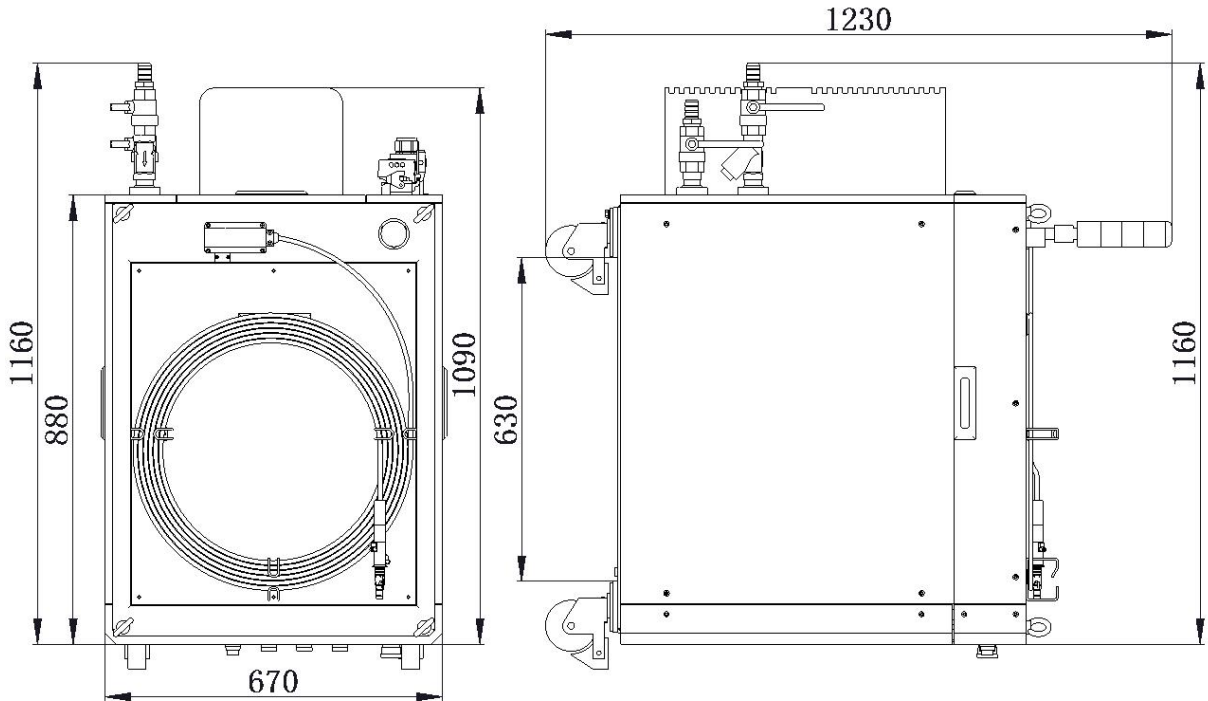
3.1 安装尺寸图

RFL-C4000X/C6000X/C8000X/C10000X/C12000X/C15000W 连续光纤激光器机械外观尺寸如下:

(1) RFL-C4000X 连续光纤激光器主体外形尺寸如图 1 所示。



a) 激光器前视图及后视图

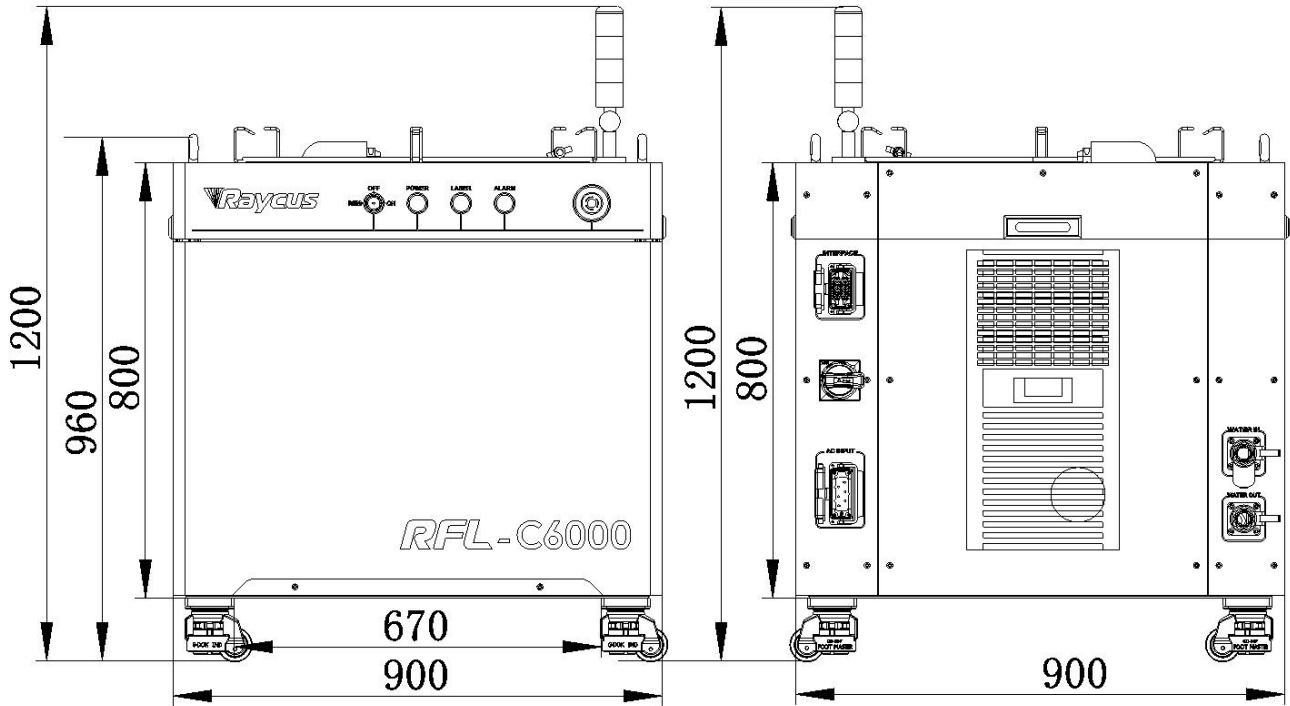


b) 激光器俯视图及左视图

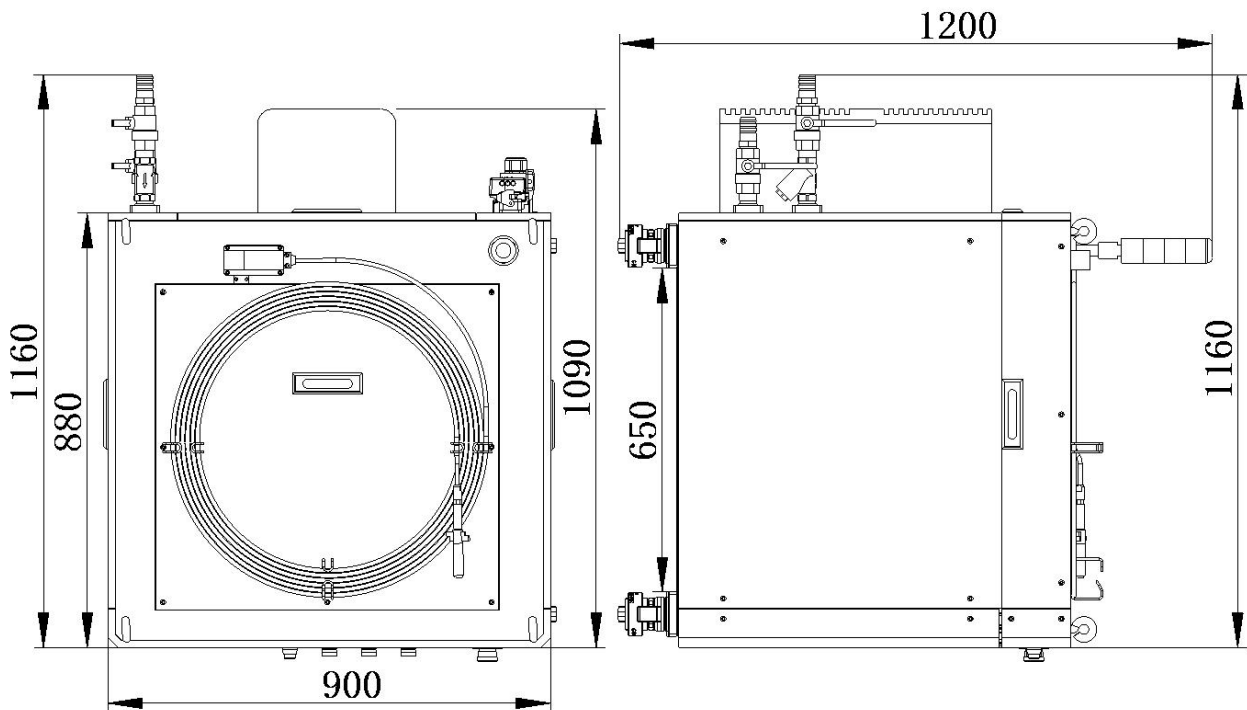
图 1 RFL-C4000X 连续光纤激光器外形尺寸图

RFL-C4000X 激光器的结构尺寸为 670×990×1160mm（宽×深×高；含脚轮和吊环，不含告警灯）；激光器的重量为：RFL-C4000X 总重量小于 280kg。

（2）RFL-C6000X/C8000X 连续光纤激光器主体外形尺寸如图 2 所示（以 RFL-C6000X 为例）。



a) 激光器前视图及后视图



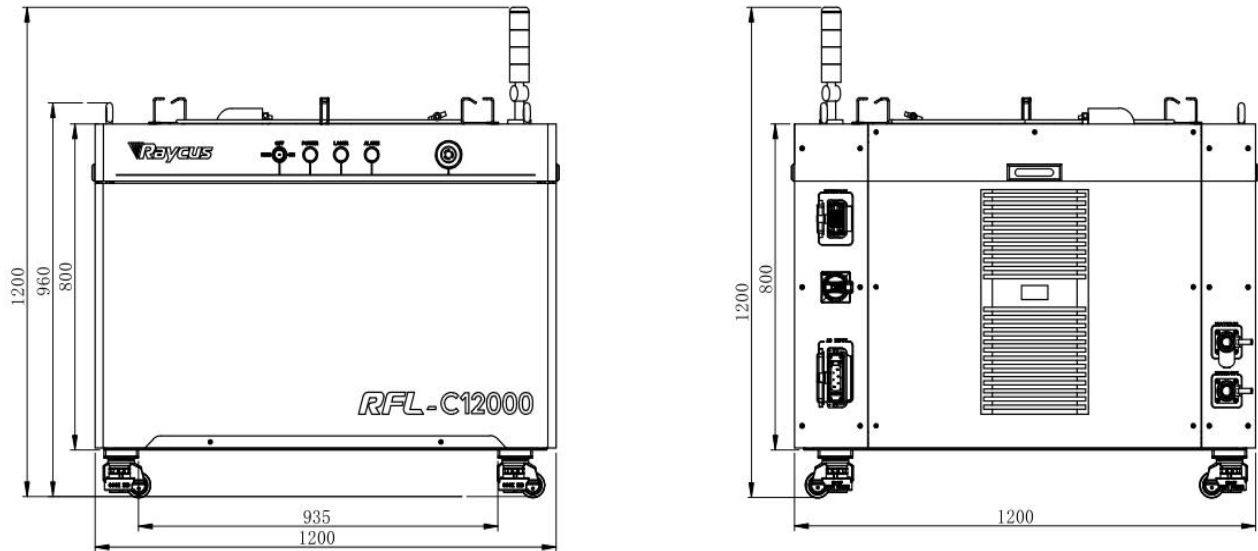
b) 激光器俯视图及左视图

图 2 RFL-C6000X 连续光纤激光器外形尺寸图

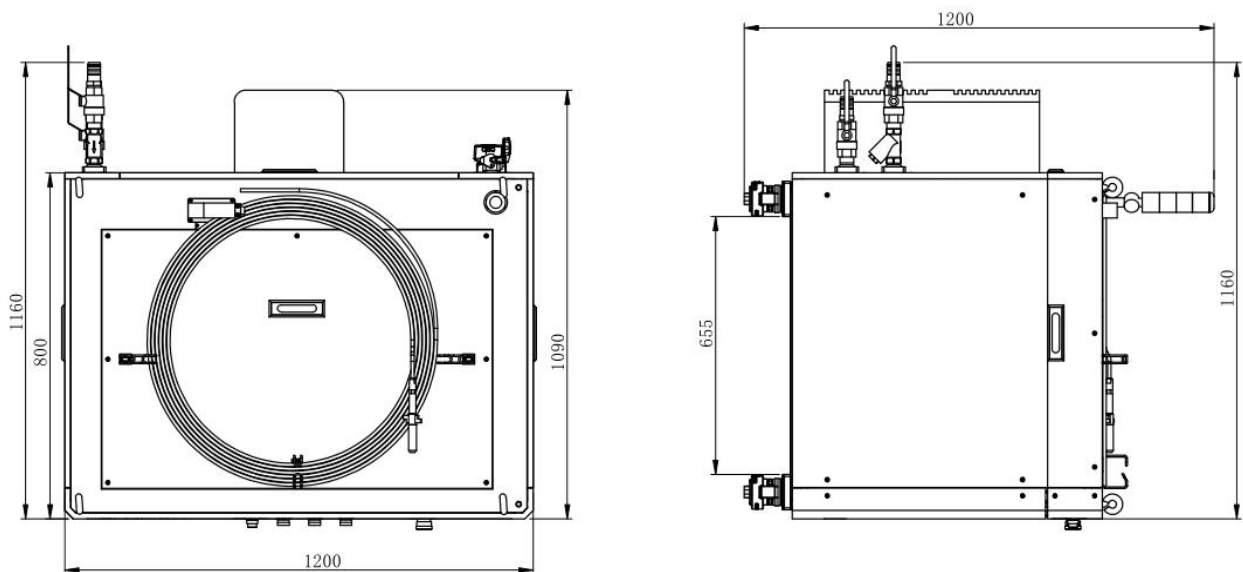
RFL-C6000X/C8000X 两款激光器共用一套机柜，两款激光器的结构尺寸均为 900×960×1160mm（宽×深×高；含脚轮和吊环，不含告警灯）；两款激光器的重量

分别为：RFL-C6000X 总重量小于 360kg，RFL-C8000X 总重量小于 400kg。

(3) RFL-C10000X/C12000X 连续光纤激光器主体外形尺寸如图 3 所示（以 RFL-C12000X 为例）。



a) 激光器前视图及后视图



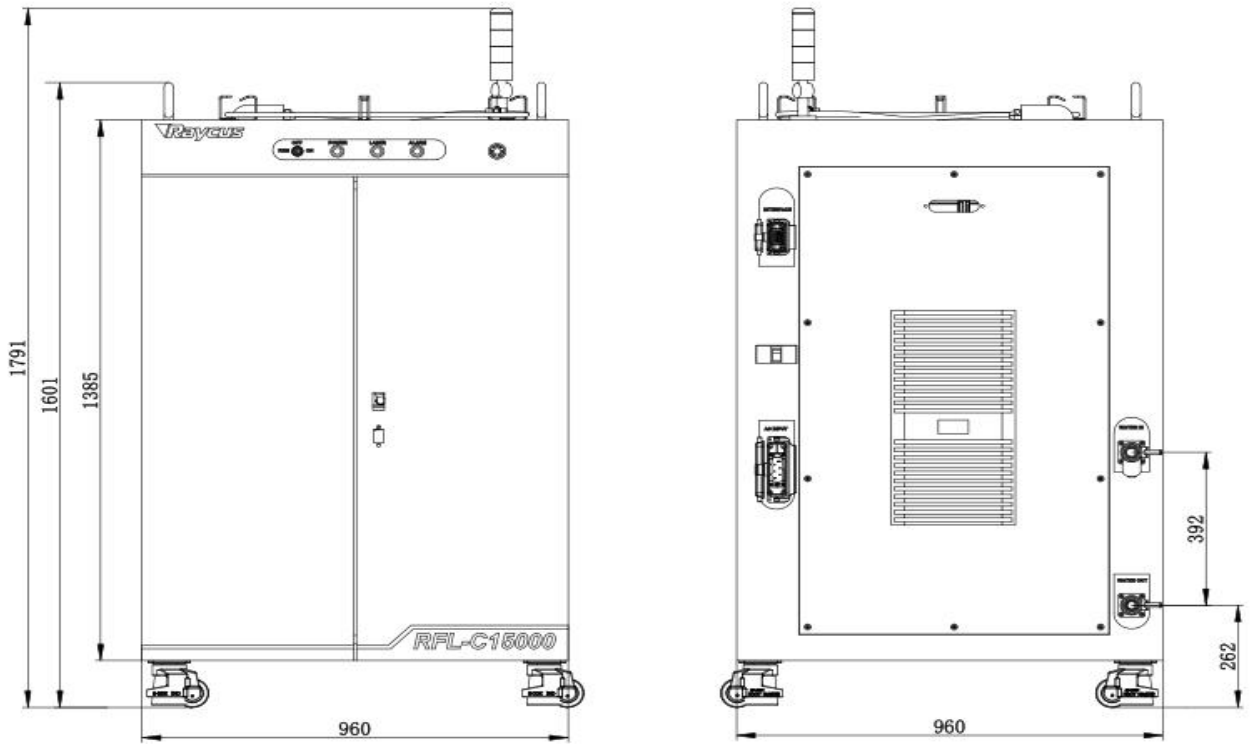
b) 激光器俯视图及左视图

图 3 RFL-C12000X 连续光纤激光器外形尺寸图

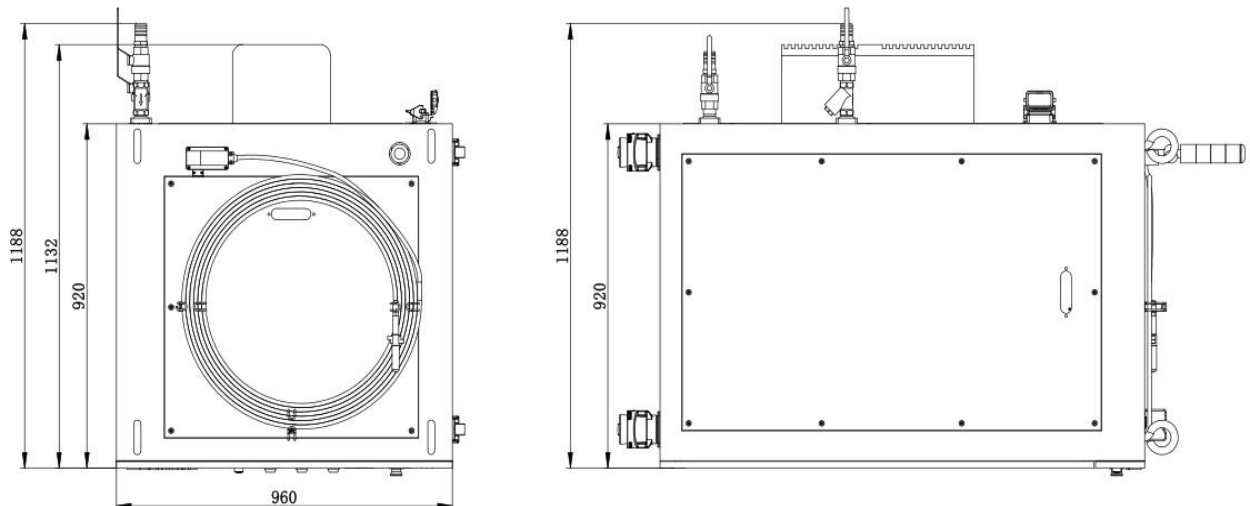
RFL-C10000X/C12000X 两款激光器共用一套机柜，两款激光器的结构尺寸均为 1200×960×1160mm（宽×深×高；含脚轮和吊环，不含告警灯）；三款激光器的重

量分别为：RFL-C10000X 总重量小于 450kg, RFL-C12000X 总重量小于 500kg。

(4) RFL-C15000W 连续光纤激光器主体外形尺寸如图 4 所示。



a) 激光器前视图及后视图



b) 激光器俯视图及左视图

图 4 RFL-C15000W 连续光纤激光器外形尺寸图

RFL-C4000X/C6000X/C8000X/C10000X/C12000X/C15000 连续光纤激光器输出光缆类型及输出光缆头外形尺寸如下：

(1)RFL-C4000X/RFL-C6000X 激光器使用 RFL-HQBH 输出光缆，其输出光缆头外形尺寸如图 5 所示；

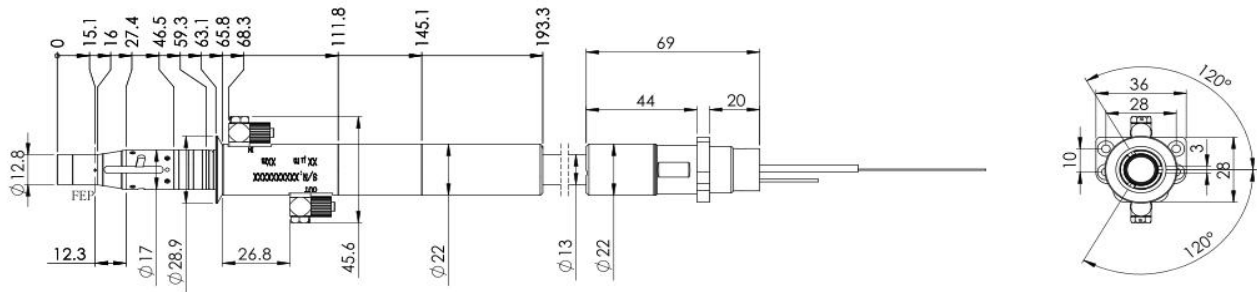


图 5 RFL-HQBH 输出光缆头外形尺寸图（供 4kW/6kW 使用）

(2)RFL-C8000X/RFL-C10000X/RFL-C12000X/RFL-C15000 激光器使用 RFL-QD 输出光缆，其外形尺寸如图 6 所示；

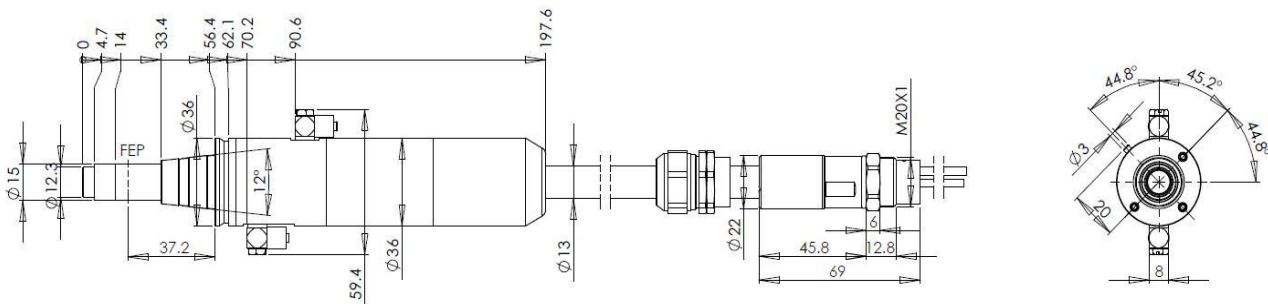


图6 RFL-QD输出光缆头外形尺寸图（供8kW/10kW/12kW/15kW使用）

备注：以上示意图中尺寸标注的单位均为mm。

激光器工作前必须确保输出头上两铜触点（Interlock pins）短接，否则激光器将无法正常工作。将输出光缆安装到加工头中之前，必须对输出光缆的镜头进行检查。如果发现输出光缆镜头不洁净，必须清洁镜头。严禁锐科公司以外人员对输出头镜头进行拆卸，否则质保失效。

3.2 安装注意事项

- (1)将激光器水平放置于合适的位置并做必要的固定；
- (2)激光器上电前，请检查激光器交流输入电压是否处于恰当的电压范围内，（A C323V~AC437V，三相四线制（含PE），50/60Hz，具体参见表2产品技术参数表），接地线是否良好；

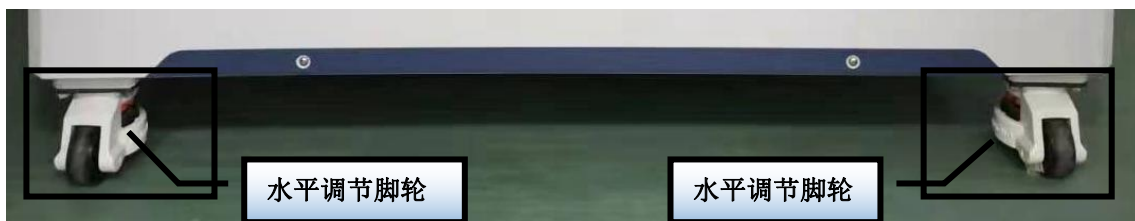
- (3)在不带电状态下将激光器的电源线及控制电缆接好;
- (4)按照进出水标识将冷却系统接入激光器和输出头;
- (5)请对激光输出头进行检查, 确定清洁后再安装到设备中;
- (6)安装输出光缆过程中切勿踩踏、挤压或过度弯曲保护套管, 以免光纤受损;
- (7)在安装光缆输出头过程中应保证周围环境洁净度(夏天天热时切勿用电风扇散热, 以此避免空气中有较大灰尘);

(8)激光器的传输光缆在运输、储存等非工作状态下, 其最小弯曲直径不得小于20cm。在激光器出光状态下, 最小弯曲直径不得小于30cm;

(9)客户可利用产品顶部的四个吊环或底部四只滚轮, 对产品进行搬运或移动。如图7所示(在搬运激光器前请检查吊环是否安装牢靠及滑轮是否处于完全活动状态)。




a) 吊环(以4kW为例)




b) 水平调节脚轮(以6kW为例)

图7 激光器顶部吊环及底部水平调节脚轮

	<p>注意: 激光器所有控制线的连接都应当在非通电状态下进行, 带电安装控制线有可能造成激光器损坏。</p>
--	--

	注意： (2) 激光器输出光缆的安放尽可能保持自然状态，禁止扭曲输出光缆； (3) 输出光缆的盘绕直径过小会导致激光器损坏。
---	--

	注意： (2) 在安装拆卸过程中，请注意轻拿轻放激光器输出头，切勿受到振动； (2)在激光输出头装配前必须保证光学镜片及切割头腔内干净无污染。
---	---

3.3 冷却系统要求

表 3 冷却系统要求

产品型号	C4000X	C6000X	C8000	C10000	C12000	C15000
制冷量 (kW)	≥8	≥12	≥16	≥20	≥24	≥30
最小流量 (L/min)	>35	>52	>64	>79	>94	>112
最大输入压力 (Bar)	4~6					
软管内径 (mm)	Φ25			Φ32		

冷却系统水温设置：24±1℃。

冷却系统要求：

- (1) 冷却水采用纯净水，可以使用饮用纯净水；
- (2) 为防止水冷机中的水生长霉菌导致管路堵塞，建议在加注纯净水时添加酒精，酒精的添加量为纯净水的 10%；
- (3) 当设备周围环境温度处于-10℃~0℃时，必须使用体积比为 30%的乙二醇溶液，并且每两个月更换一次；
- (4) 当设备周围环境温度低于-10℃时，必须使用具有双制功能的水冷机，并且保证冷却系统不间断运行。

输出光缆水冷要求：

- (1) 水流量要求：HQBH 输出光缆/QD 输出光缆：1.5L~2.0L/min/2.5L~3.0L/min；
- (2) 水冷压力：进水口小于 4-6Bar；


- (3) 进出水接头类型：M5 转 ϕ 6 快拧接头；
- (4) 水管类型：外径 ϕ 6 内径 ϕ 4；
- (5) 冷却水方向：单向性，严格按照壳体标注的进出水方向接入水管；
- (6) 冷却水质：去离子水、蒸馏水、纯净水；
- (7) 冷却水 PH 值：5.5~9；
- (8) 水冷机需配备滤芯，滤芯过滤颗粒尺寸小于 100um；
- (9) 最高冷却水温：35℃；
- (10) 最低冷却水温：大于饱和结露点温度 5℃；
- (11) 冷却水中添加剂：满足以上 PH 值、固体颗粒大小要求；
- (12) 铠装管弯曲半径：在运输、储存等非工作状态下，其最小弯曲直径不得小于 20cm。在激光器出光状态下，最小弯曲直径不得小于 30cm；
- (13) 长期振动，小于 2G；冲击，小于 10G。

冷却系统其他要求：

(1) 初次启动冷却系统时，应检查整个水路系统和接头是否存在漏水现象。必须按照激光器所标识的进水（IN）、出水（OUT）安装和连接外部水管，否则可能造成激光器工作不正常；

(2) 激光器若长时间不使用，应将冷却系统内部及激光器内部冷却水排空，否则将造成激光设备损坏。

(3) 客户在排空激光器水冷系统的冷却水时，请使用压力小于 0.5MPa 的压缩气体，否则会对水冷系统造成不可恢复的损坏。

	<p>注意：</p> <p>(1)根据环境温度正确设置冷却系统的水温。水温设置过高将会导致激光器无法正常工作，水温设置过低将会导致激光器内部或激光输出头产生冷凝水，由此将造成激光器的损坏；</p> <p>(2)开启激光器前，必须保证冷却系统工作正常，且水温达到适合温度。</p>
---	---

4 产品的使用

 请登录锐科官网下载新版上位机软件和上位机软件使用说明书。网址：

<http://www.raycuslaser.com>

4.1 前面板

图 8 所示为产品的前面板：

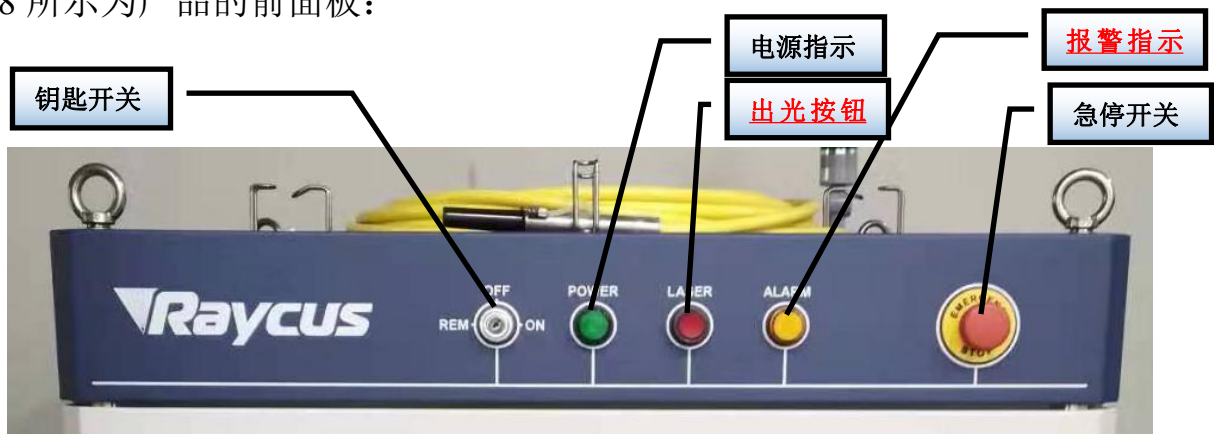


图 8 前面板

REM/OFF/ON: 钥匙开关，电源开关。插入钥匙开关，旋转至“ON”位置或者“REM”位置将打开激光器。然后激光器将根据“INTERFACE”接口中“AD/RS”的电平设置的和后续的操作进入相应的控制模式。可以参考“控制模式的设置”来获取详细信息。

POWER: 电源指示，绿灯亮时表示电源开启。

LASER: 出光按钮，具有红灯指示。在串口调试模式和 AD 模式下，按下该按钮激光器处于待出光状态，再次按下使该按钮弹起，激光器关闭出光使能。

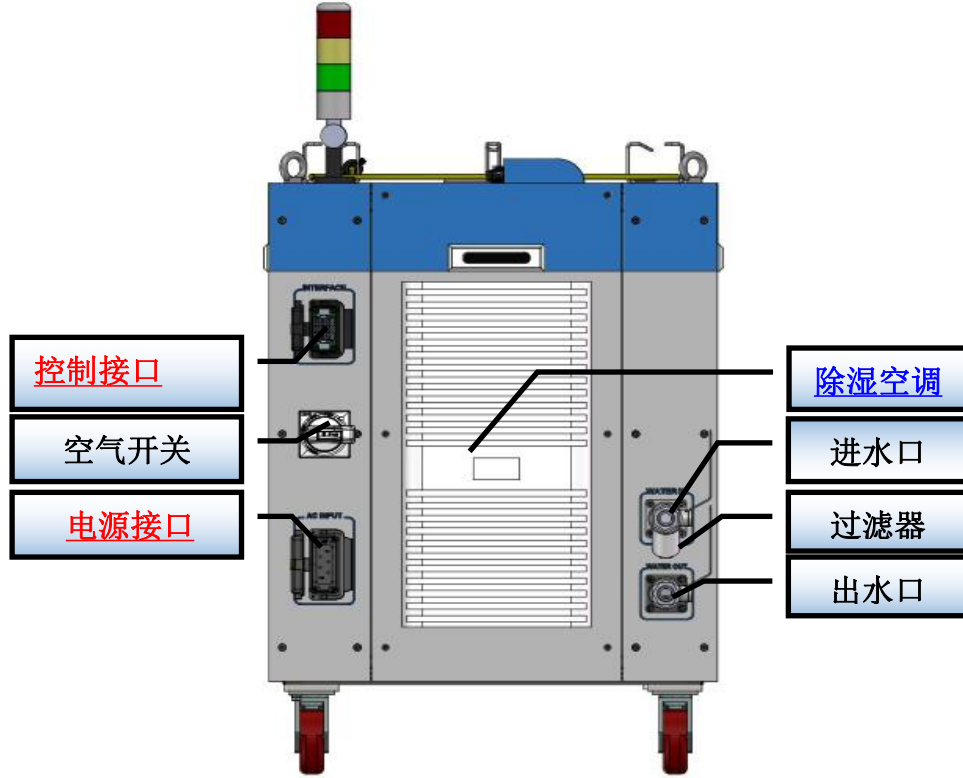
ALARM: 报警指示，黄灯亮时代表机器有故障发生。

STOP: 按下可立即关闭激光器，顺时针旋转释放该按钮。

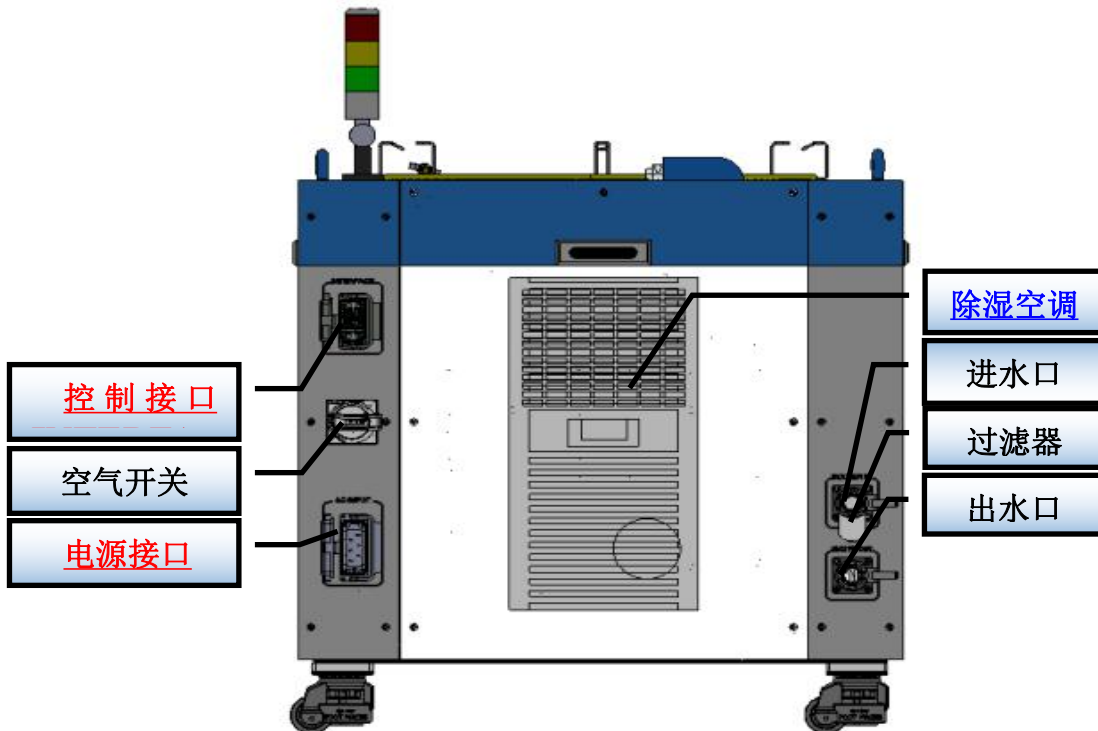
指示灯: 当激光器钥匙开关打到“ON”或者“REM”时，绿色指示灯亮；当激光器出光时，红色指示灯亮；当激光器有故障发生时，黄色指示灯亮，并伴有警报声。

4.2 后面板

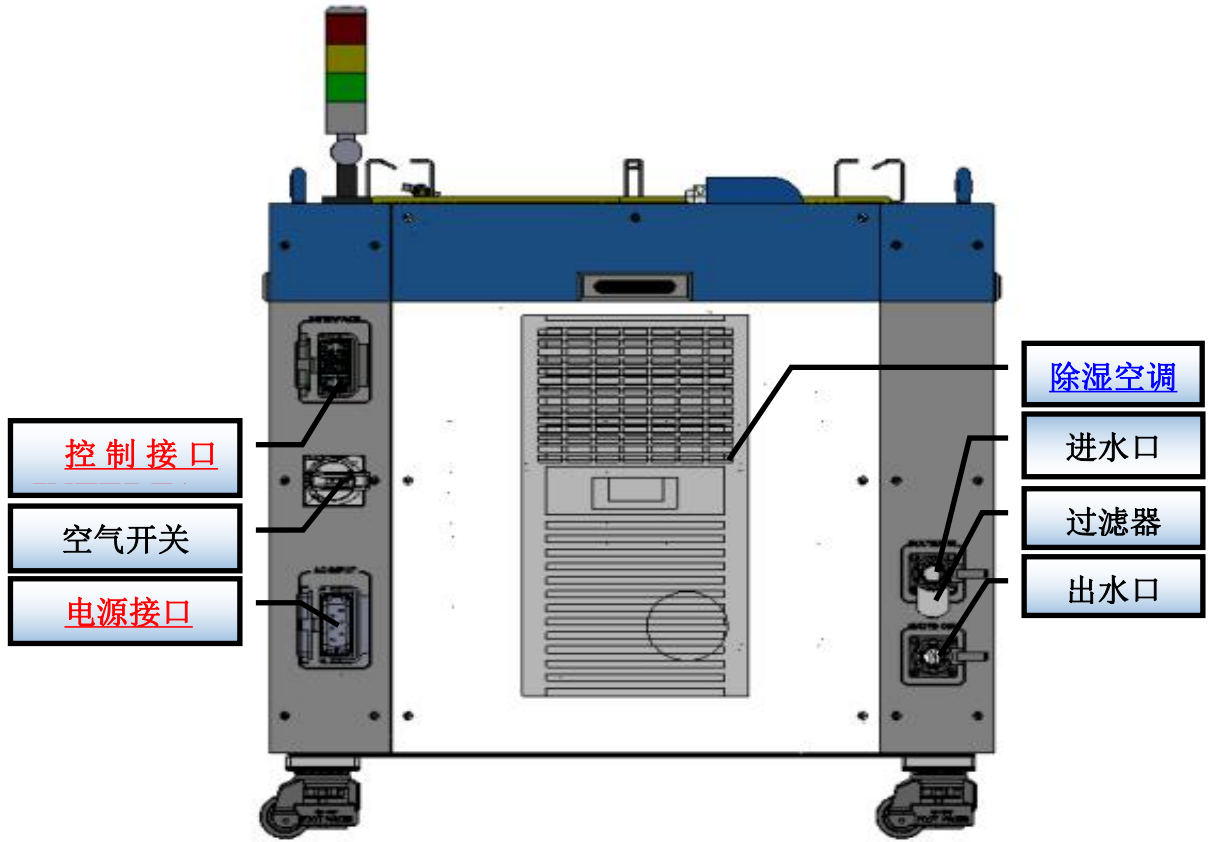
错误！未找到引用源。图 9 为产品的后面板：



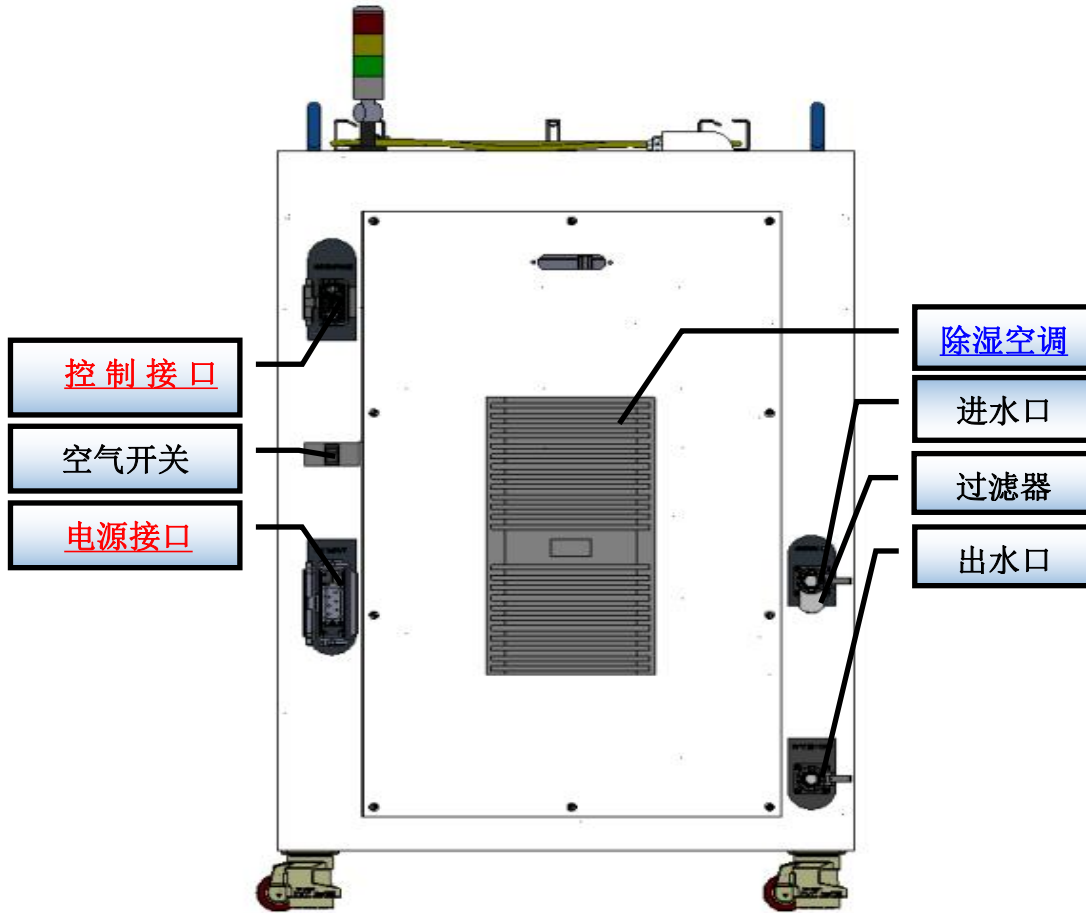
a) 4kW 激光器后面板



b) 6kW/8kW 激光器后面板



c) 10kW/12kW 激光器后面板



d) 15kW 激光器后面板

图 9 激光器后面板图

AC INPUT: 电源输入插座，必须使用我们提供的插头配套使用。此插座自带保护盖及锁扣，当您不使用该产品时可用保护盖盖住电源输入插座，并用锁扣锁紧。

INTERFACE: 此接口提供了所有控制信号，包括 RS232 通讯、激光开关控制、激光远程控制模式选择、模拟量控制、调制信号、Interlock 接口等，具体参考表 4 控制线定义。此插座自带保护盖及锁扣，当您不使用该产品时可用保护盖盖住电源输入插座，并用锁扣锁紧。

WATER: 宝塔水管接口，进水口和出水口用于冷却水的流入和回流，此接口适用于对应机型内径的水管。

图 11 所示，激光器后面板空气开关，是激光器的电源开关。

4.3 电源连接


	<p>注意：</p> <p>(1) 在接交流电源之前，请检验提供的交流电源是否符合表 1 中的规定；</p> <p>(2) 错误的接线方式将会造成激光器损坏，故在激光器上电前，请检查电源线连接是否正确无误。</p>
---	---

图 10 所示为本公司提供的电源线：



a) 4kW/6kW 电源线 b) 6kW 电源端口插头/插座实物图



c) 8kW/10kW/12kW 电源线 d) 15kW 电源线

图 10 激光器电源线

将电源线末端的插头插入后面板标示有“AC INPUT”的插座内。注意该插头有防反接功能。插好后再用锁扣锁上，插头、插座如图 11 所示。



a) 4kW 电源端口插头/插座实物图



b) 6kW 电源端口插头/插座实物图



c) 8kW/10kW/12kW 电源端口插头/插座实物图



d) 15kW 电源端口插头/插座实物图

图 11 电源线插头、插座实物图

4000W/6000W 两种型号的激光器交流输入线采用四芯电缆，8000W/10000W/12000W/15000W 四种型号的激光器交流输入线采用七芯电缆，其交流输入线接口定义及参数要求见表 4。

表 4 交流输入线接口定义及参数要求

4000W 两种激光器交流输入线接口定义及参数要求				
连接器位号	接口定义	标识	线径	线色
1	AC380V-L1	L1	6mm ² /6mm ² /10mm ²	棕
3	AC380V-L2	L2	6mm ² /6mm ² /10mm ²	黑
5	AC380V-L3	L3	6mm ² /6mm ² /10mm ²	灰
7	安全地	PE	6mm ² /6mm ² /10mm ²	黄绿
2、4、6、8	/	无	/	/
6000W 激光器交流输入线接口定义及参数要求				
1、2	AC380V-L1	L1	4mm ² /4mm ²	棕
3、4	AC380V-L2	L2	4mm ² /4mm ²	黑
5、6	AC380V-L3	L3	4mm ² /4mm ²	灰
7	安全地	PE	4mm ²	黄绿
8	/	无	/	/
8000W/10000W/12000W/15000W 四种激光器交流输入线接口定义及参数要求				
1、2	AC380V-L1	L1	6mm ² /6mm ² /6mm ² /10mm ²	棕
3、4	AC380V-L2	L2	6mm ² /6mm ² /6mm ² /10mm ²	黑

5、6	AC380V-L3	L3	6mm ² /6mm ² /6mm ² /10mm ²	灰
7、8	安全地	PE	6mm ² /6mm ² /6mm ² /10mm ²	黄绿

公司所提供电源线 4kW 标配长度 8 米，6kW/8kW/10kW/12kW/15kW 标配长度为 15m。

4.4 控制接口定义

激光器所有控制信号均集中在产品后面板“INTERFACE”端口，图 12 所示为本公司提供的控制信号线。



图 12 控制信号线

当您要使用产品时请将我公司提供的控制电缆插头插入激光器后面板的“INTERFACE”端口，并用锁扣锁紧，如图 13 所示。



图 13 锁扣锁上的控制端口及插座

“INTERFACE” 端口控制电缆实际由 5 组不同的电缆组成，具体定义如下表。

表 5 控制线定义

线名	引脚号	标识	颜色	定义	注意
CONTROL	6	LAS_C	白色	出光外部控制，高电平为 24V；当此端口为高电平时，激光器处于待出光状态；此端口功能与激光器前面板“LASER”使能键功能相同，两者不能同时使用，否则激光器不能正常运行；使用该信号线时，前面板的“LASER”按钮必须处于弹起状态	“CONTROL” 电缆中所有参考地均为“EGND”
	7	AD/RS	绿色	控制模式选择；钥匙开关打到“REM”档位，当此端口在激光器上电自检过程中处于 24V 高电平，激光器进入外部 AD 模式，否则自动进入 RS232 模式	
	8	RDY	黑色	系统自检完毕；当激光器系统自检完毕后，此端口即会输出 24V 高电平，以此提示您已可对激光器进行出光	
	9	EGND	蓝色	外部直流电源地	
	20	EVCC	红色	外部 24V 电源；当外部给此端口提供 24V 时，“S_ERR”及“RDY”端口功能方可生效	
	24	S_ERR	紫色	系统故障信号；当系统出现故障时，此端口输出 24V 高电平；该信号与前面板的故障指示灯同步	
	\	PE	\	保护地，将屏蔽层与保护地连接	
POWER FEEDBACK	35	FB	棕色	激光器出光过程中，此端口根据光功率输出 0~8V 模拟量	功率反馈模拟量专用输出电

	1	EGND	白色	外部直流电源地	缆
	\	PE	\	保护地, 将屏蔽层与保护地连接	
AD	22	0-10V	棕色	模拟电压信号; 通过设定输入模拟电压大小来调节激光器输出功率	模拟量专用输入电缆
	25	AGND	白色	模拟电压地	
	\	PE	\	保护地, 将屏蔽层与保护地连接	
MODULATION	36	MOD+	棕色	24V 调制信号输入端口	\
	37	MOD-	白色		
	\	PE	\	保护地, 将屏蔽层与保护地连接	
INTERLOCK	38	ITL_A	棕色	用于远程保护; 激光器工作过程中“ITL_A”与“ITL_B”必须短, 否则激光将故障报警	\
	39	ITL_B	白色		
RS-232	40	RX	棕色	与上位机 TX 连接	RS232 控制
	41	TX	白色	与上位机 RX 连接	
	42	GND	绿色	串口线的参考地	
	\	PE	\	保护地, 将屏蔽层与保护地连接	



注意: 请检查控制信号的电平, 确保符合要求。电压超出或者电压波动都可能损坏激光器。

4.5 激光器工作模式及控制

激光器有两种工作模式：连续模式和调制模式。在连续模式中，激光器是连续出光的，用户可以通过设置功率百分比来控制激光器的出光功率大小。在调制模式中，激光器输出的是光脉冲，通过设置频率、占空比和功率百分比来控制出光功率。

激光器功率设置有两种方式：通过串口通信命令或者通过外部 AD 模拟电压设置（外部 AD 模式时）。同时激光器出光控制也有两种方式：通过串口通信命令或者通过控制接口的 MODULATION 信号控制。

4.6 控制模式的设置

图 14 为控制模式的选择过程。

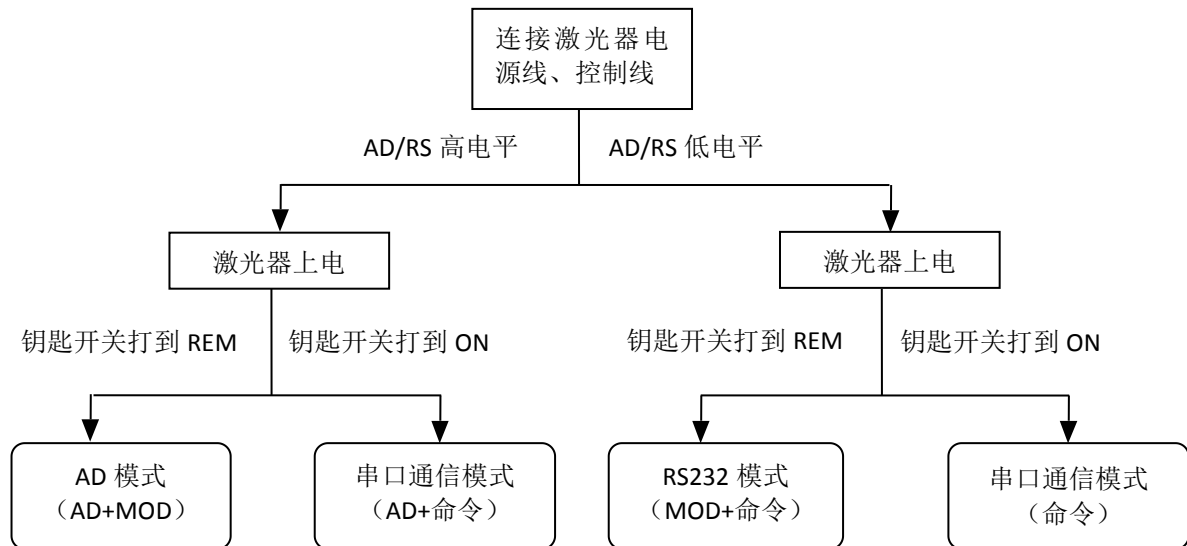


图 14 设置控制模式的过程

根据激光器出光及功率控制方式的不同，控制模式可分为：AD 模式、串口通信模式和 RS232 模式（AD+命令）。其中串口通信模式时可以选择发送命令或外部 AD 模拟电压设置进行功率控制。

当控制接口的 PIN 7、9 接入 24V（高电平）时进入 AD 模式；当控制接口的 PIN7、9 悬空或接入 0V（低电平）时，激光器进入串口通信模式。将钥匙开关置于 REM 时激光器进入外控模式，此时激光器出光与关光由控制接口的 MODULATION 信号控

制；钥匙开关置于 ON 时进入内控模式，此时激光器出光与关光则是通过串口通信命令控制。

4.7 串口通信模式

串口通信模式可以依据 RAYCUS 的通信协议通过上位机发送指令，从而进行设置激光器参数、读取激光器状态及控制激光器出光等操作。RAYCUS 可以提供一款我们自己开发的上位机软件，以供客户查看激光器状态或进行一些简单的调试工作。RAYCUS 上位机软件仅支持 Windows 系统并且需在 FRAMEWORK4.0 以上环境下运行。

4.7.1 串口通信模式的连线

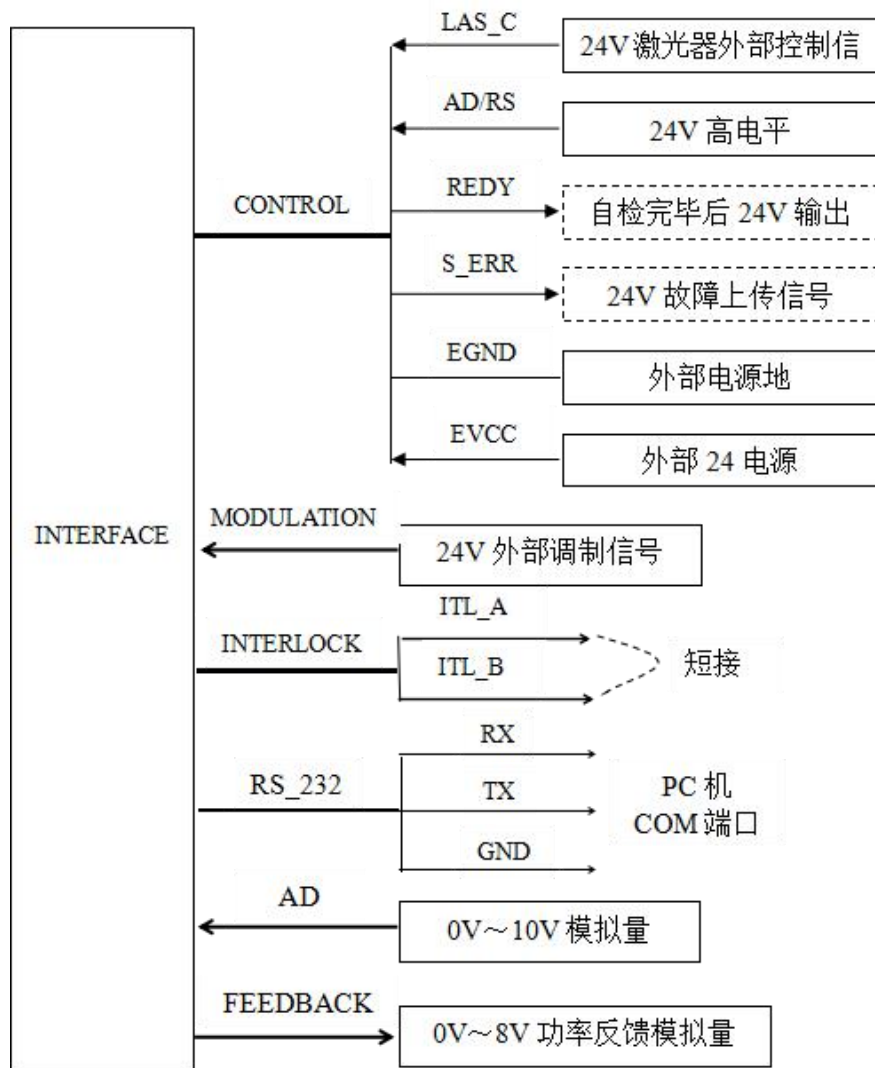


图 15 串口通信模式连线图

4.7.2 串口通信模式下的操作

在激光器上电之前，请检查激光器状态是否符合以下要求：

- (1) 电源线及控制线连接正确且电压符合产品要求；
- (2) 前面板出光使能按钮处于弹起位置且后面板“INTERFACE”端口第六脚“LAS_C”低电平；
- (3) Interlock 状态正确；
- (4) 将水冷却系统接好，水冷机开始工作并且水温已经处于合适的工作温度（参考“冷却系统要求”），并确定整个水路系统没有漏水现象；
- (5) 旋转钥匙开关至“ON”位置，激光器上电，POWER 绿色指示灯被点亮。双击打开 RAYCUS 上位机软件，可以看到如图 16 所示界面：



图 16 RAYCUS 上位机软件示意图 1

等待 20s 激光器自检，在串口设置位置下拉选择连接激光器的串口（如果电脑的串口只接了激光器一个设备可以点击获取串口）并点击打开串口，然后点击获取系

统信息，如果显示读取成功，并在左侧方框内显示当前程序的版本信息等，说明连接成功，接下来就可以使用 RAYCUS 上位机软件来进行查看激光器状态、控制激光器出光等操作；

(6) 串口连接成功后，建议进入整机查看界面，点击更新参数读取激光器当前状态，如图 17 所示。



图 17 RAYCUS 上位机软件示意图 2

确认设置无误（前、后面板如果给信号，相应的状态信号下面会打钩）且无报警信息后，就可以选择出光控制界面控制激光器进行出光。进入出光控制界面后，可以在左侧设置出光的模式及功率：



图 18 RAYCUS 上位机软件示意图 3

如果需要连续出光，必须设置占空比为 100%，然后设置需要的功率百分比，点击设置，提示设置成功后点击开光闸并按下前面板的 Laser 按键或通过给后面 Interface 接口的 6 脚一个 24V 电平信号激光器就开始按设置的功率进行连续出光。脉冲出光的设置方式类似，但需要设置相应的频率及占空比。

4.8 RS-232 模式

RS232 属于外控模式。在该模式下，PC 机通过通信协议对激光器进行控制，用户可通过通信协议设置激光器的运行参数及开关光闸。另外还需提供外部调制信号来控制激光输出与否。

4.8.1 RS-232 模式的连线

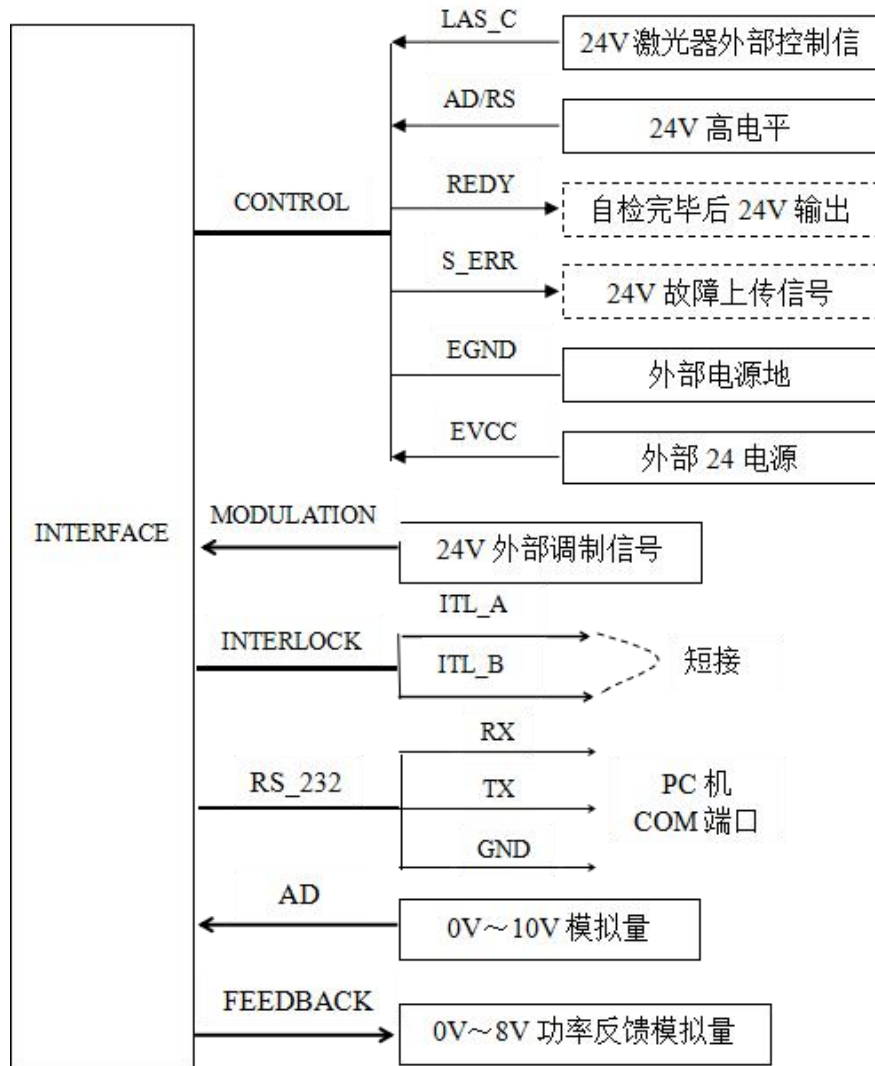


图 19 RS-232 连线

在该模式下请参考图 19 正确连接我们提供的控制电缆和电源线，注意将“INTERFACE”端口中的“INTERLOCK”互锁信号“ITL_A”与“ITL_B”短接，并确定“LASER”按钮弹起及“LAS_C”悬空。

4.8.2 通信协议

本产品采用了一套全新的通信协议，但同时也兼容了老版本的通信协议。具体协议另附在武汉锐科激光器串口通讯协议中。

4.8.3 RS-232 模式下的操作

在启动激光器上电之前，请检查激光器状态是否符合以下要求：

- (1)电源线及控制线连接正确且电压符合产品要求;
- (2)前面板出光使能按钮处于弹起位置且后面板“INTERFACE”端口“LAS_C”低电平;
- (3)Interlock 状态正确;
- (4)将水冷却系统接好, 水冷机开始工作并且水温已经处于合适的工作温度(参考冷却系统要求), 并确定整个水路系统没有漏水现象。

上述要求满足后, 旋转钥匙开关至“REM”位置, 激光器上电, POWER 绿色指示灯被点亮, 激光器开机自检, 如果一切正常, 自检完成后将进入RS-232模式, “RDY”信号变高。自检时间约30S。

请注意如果激光器自检之前“LASER”按钮按下或“LAS_C”被置为高电平, 及Interlock未短接, 自检均不能通过, 且故障报警灯会亮起。若发现这种情况, 应断开总开关检查“LASER”按钮是否被按下或“LAS_C”是否被置为高电平, 及Interlock是否可靠短接, 排除故障后重启激光器即可。

在RS232模式下, 自检通过后即可通过通信协议设置激光器的运行参数。激光器的出光条件为: 光闸打开, 设置运行参数, 输入的调制信号为高。

4.9 AD 模式

AD 模式也属于外控模式。在AD模式下, 输出功率受外部模拟电压信号控制。

4.9.1 AD 模式的接线

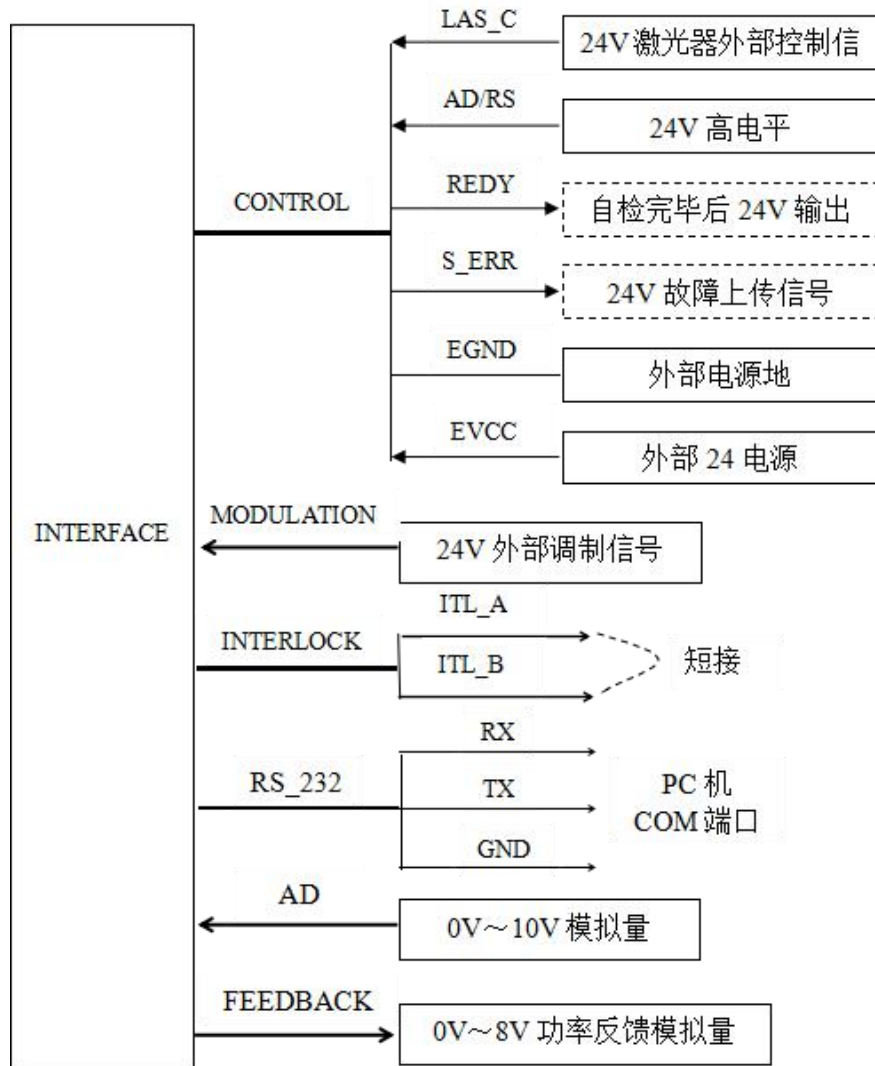


图 20 AD 模式接线图

在该模式下请参考图 20 正确连接我们提供的控制电缆、电源线，注意将“AD/RS”置为高电平，并将“INTERLOCK”互锁信号“ITL_A”与“ITL_B”短接。

AD 模式下也可以打开上位机界面监视激光器的运行状态，但注意要将 RS-232 电缆连接到 PC 机上。

4.9.2 AD 模式下的操作

在激光器上电之前，请检查激光器状态是否符合以下几种要求：

电源线及控制线连接正确且电压符合产品要求；

前面板按钮处于弹起状态，并且后面板“INTERFACE”端口第六脚“LAS_C”低电平；


Interlock 状态正确且后面板“INTERFACE”端口模拟量信号“AD”为 0V；

将水冷却系统接好，水冷机开始工作并且水温已经处于合适的工作温度（参考冷却系统要求），并确定整个水路系统没有漏水现象。

旋转钥匙开关到“REM”位置，激光器将打开并进入自检工作。自检时间约 30s。自检完成后“RDY”变高，激光器可接受模拟量和调制信号输入。

若 ITL_A 与 ITL_B 没有短接、激光器前面板“LASER”按钮按下或激光器后面板上“INTERFACE”端口的“LAS_C”控制端口输入 24V 高电平，系统将没法通过自检，且黄色报警灯常亮。这种情况下，你需要关断总开关，处理以上问题，然后重启激光器即可。


在外调 AD 模式下，激光器出光的条件是：“LASER”按钮按下或激光器后面板上“INTERFACE”端口的“LAS_C”控制端口输入 24V 高电平，AD 模拟量控制端口接收到模拟量信号，且外部调制信号为高。

	<p>注意：请确保模拟电压信号不超过10V，否则可能损坏激光器。</p>
---	---

4.10 红光控制

串口通讯模式和 AD 模式下，旋转钥匙开关至“REM”或“ON”位置，激光器上电，POWER 绿色指示灯被点亮，激光器指示红光输出。按下激光器“LASER”键或出外控信号“LAS_C”为高电平，指示红光关闭。

RS-232 模式下，光闸关闭时，指示红光输出；光闸打开时，指示红光关闭。

	<p>注意：激光和指示红光无法同时输出！使用过程中若无红光输出，请检查激光器“LASER”键是否按下或出光外控信号“LAS_C”是否为高电平，或光闸是否打开！</p>
---	--

4.11 水流量监控

为了保障激光器正常工作，在 RFL-C4000X~RFL-C12000X 及 RFL-C15000 激光器上安装流量监控，当水流量低于最低要求时激光器会产生报警。提示用户当前水流量过低，需要加大水流量，避免损坏激光器。



图 21 水流量监控示意图

如图 21 所示，用户可以通过点击整机查看中的读取参数来查看当前实时水流量的大小。

4.12 实时功率反馈

RFL-C4000X/RFL-C6000X/RFL-C8000X/RFL-C10000X/RFL-C12000X/RFL-C15000 激光器增加了实时功率反馈功能，当激光器出光时，可以通过上图 21 所示界面，点击读取参数查看激光器的实时功率。

4.13 出光故障锁定

激光器出厂前默认设置“出光故障锁定”参数为 2。当用户在使用激光器过程中，连续发生两次“出光异常”报警时，激光器将自动锁定，无法出光。请联系锐科相

关工程师为您及时处理解决。如上图 21 所示，为出光故障锁定参数默认值。

5 常见故障及处理措施

5.1 故障记录及故障的发生

当激光器运行时，发生任何故障，都会通过串口发送一串字符，同时激光器前面板上的 ALARM 报警灯(黄色)点亮，激光器停止出光并锁定。发生故障后，在激光器不断电的情况下，打开 RAYCUS 上位机，连接成功后在整机查看窗口点击更新参数，可在“整机查看”界面查看具体的报警类型。

如果故障后断电，可重新上电在读取历史报警记录窗口点击读取历史记录查看之前产生的故障报警，报警记录最多存储最近的 150 条，如图 22 所示。

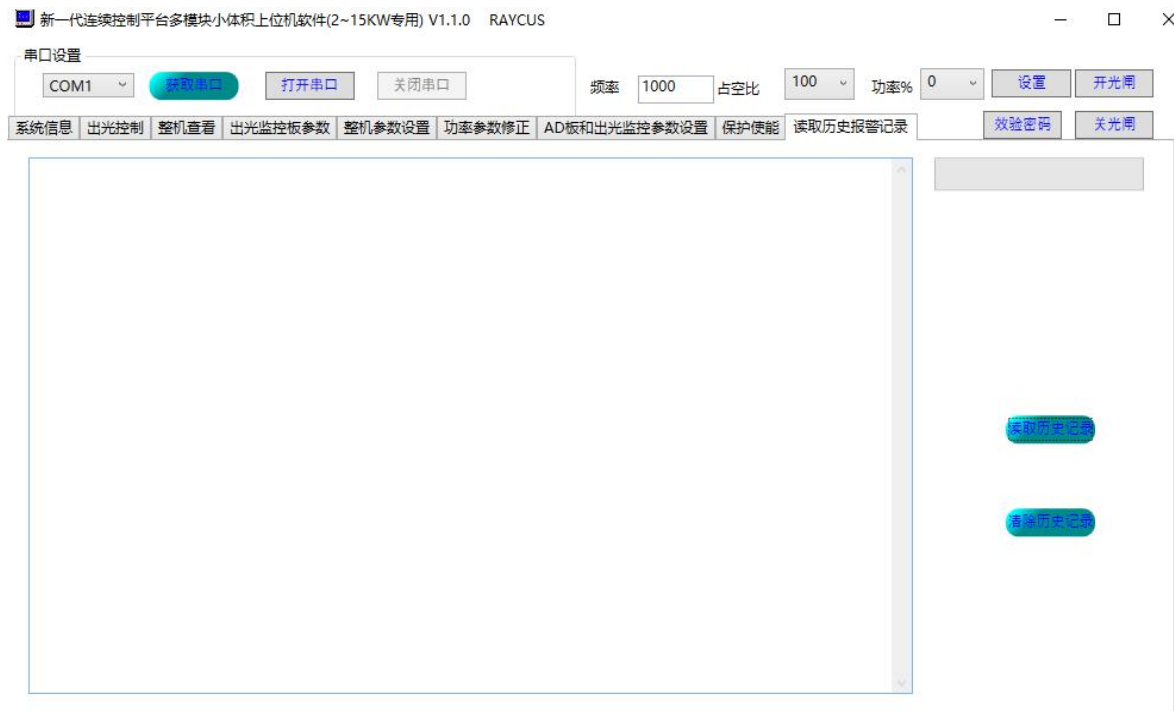


图 22 RAYCUS 上位机软件示意图 4

5.2 故障处理

激光器各故障说明及可能的解决措施如下：

表 6 激光器各故障说明及可能的解决措施

故障代号	故障说明及解决措施
温度故障	<p>故障说明: 温度故障，激光器内的传感器检测到激光器内部温度异常时发生。监测点的温度超出设定的上限时产生高温故障，超出设定的下限时产生低温故障。</p> <p>可能的解决措施: 发生高温故障的情况下，请检查水冷系统是否正常开启，水温设置是否正确，水冷机是否正常工作，水路连接是否有异常等。当水冷系统正常工作，且水温下降到 30℃ 以下后，重启激光器尝试。如果故障继续发生，请联系锐科。 发生低温故障的情况下，请检查水冷机的实际水温是否过低。此外环境温度过低也可能在激光器冷机状态启动时造成低温报警。若有以上情况，需等到水冷机水温上升到 10℃ 以上，再重启激光器进行尝试。如故障继续发生，请联系锐科。</p>
功率故障	<p>故障说明: 功率故障，激光器的输出功率不能达到设定值的时候产生功率故障。功率故障只在激光器出光状态下发生。</p> <p>可能的解决措施: 重启激光器进行尝试，如果故障继续频繁发生，请联系锐科。</p>
INTERLOCK 故障	<p>故障说明: INTERLOCK 故障，激光器 INTERLOCK 断开时发生。</p> <p>可能的解决措施: 将 INTERLOCK 的引脚(请参考表 5，将“ITL_A”与“ITL_B”短接)可靠短接，然后重启激光器进行尝试，如果故障继续发生，请联系锐科。</p>
出光故障	<p>故障说明: 出光故障，激光器在出光状态下检测不到光信号时产生的故障。出光故障只在激光器出光状态下发生。</p> <p>可能的解决措施: 重启激光器进行尝试，如果故障继续频繁发生，请联系锐科。</p>

水流量故障	<p>故障说明: 水流量故障，激光器在运行过程中出现水流量低故障。 水流量故障只在激光器出水流量低于激光器的最低流量要求下发生。</p> <p>可能的解决措施: 加大激光器的进水流量，流量值高于表 1 参考标准为正常状态。 确认水流量后，重启激光器进行尝试，如果故障继续频繁发生，请联系锐科。</p>
激光器电源故障	<p>故障说明: 激光器电源故障，激光器电源失效或供电系统突然断电重启可能导致故障产生。</p> <p>可能的解决措施: 重启激光器进行尝试，如果故障继续发生，请联系锐科。</p>

除以上情况外，如果在使用激光器的过程中有任何疑问或有故障发生，都可以联系锐科公司获得帮助。

6 质保及返修、退货流程

6.1 一般保修


所有根据订单或规格制造的产品发货后，锐科对在材料和技术上有问题的产品进行保修，并保证在正常使用符合规格。

锐科有权选择性地对保修期内任何在材料或技术上有问题的产品进行维修或替换，所有在保修期内维修或替换的产品，只针对有特殊问题的产品提供免费保修服务，锐科对在正常使用情况下有问题的产品保留收取货款的权利。

6.2 保修的限定性

由于非锐科人员所造成的篡改、打开、拆离、误装和改良所引起的产品及其零部件（包括光纤）受损；或因误用、疏忽或事故引起的损坏；或超出规格范围内的使用，不正确安装和保养，滥用或不按照用户手册上的信息和警告使用所造成的损毁均不在保修范围内。客户有责任了解和按照用户手册和操作规范上的操作指示进行操作，因错误的操作所引起的损坏不作保修，附件和光纤等零部件不在保修范围内。

在保修范围内，买方必须在发现产品问题之日起 31 日内书面提出要求，该保修不涉及第三方（包括规定的买方，最终用户或客户，也不包括非锐科生产的零件，设备或其他产品）。

	注意：客户有责任了解和按照用户手册和操作规范上的操作指示进行操作，因错误的操作所引起的损坏不作保修，附件和光纤等零部件不在保修范围内。
---	---

6.3 技术支持及产品维修

本产品没有内置可供使用者维护的零部件，故所有维修均应由锐科技术人员进行。产品在使用过程中若出现任何故障应及时通知锐科技术人员，并予以排故处理。

所有维修或换机产品必须放置在锐科提供的原装包装箱内，否则因此造成的任何产品损坏，锐科公司将有权不予免费维修。

当用户您收到锐科产品时，请及时检查产品是否完整无损，若有任何异常情况请及时与承运方或锐科公司联系。

锐科公司将不断开发新的产品。手册中所列出的产品信息可能会发生改变，恕不另行通知。一切技术参数均以合同条款为准。

以上锐科公司对于产品的保修及服务条款仅供用户参考，正式服务与保修内容以合同中的约定为准。

本使用说明书版权归锐科公司所有，如有变更，恕不另行通知。