



光纤输出半导体激光器 使用说明书

RFL-A500D~1000D

目录


1 安全信息	3
1.1 安全标识.....	3
1.2 激光安全等级.....	3
1.3 安全标识.....	4
1.4 光学安全.....	5
1.5 电学安全.....	5
1.6 其他安全注意事项.....	5
2 产品介绍	6
2.1 产品特性.....	6
2.2 型号说明.....	6
2.3 装箱清单.....	7
2.4 开箱及检查.....	7
2.5 运行环境.....	8
2.6 注意事项.....	9
2.7 产品性能.....	9
3 安装说明	11
3.1 整机尺寸图.....	11
3.2 输出头的尺寸与安装.....	12
3.3 冷却系统安装与要求.....	12
表 5 冷却系统要求.....	12
3.4 安装注意事项.....	13
4 产品的使用	15
4.1 前面板.....	15
4.2 后面板.....	16
4.3 电源连接.....	17
4.4 接口定义.....	18
4.5 激光器工作模式及控制方式.....	24
4.6 激光器启动操作流程.....	25
4.7 控制方式的设置.....	25
4.8 红光控制.....	32


4.9 关机操作顺序	32
5 常见故障及处理措施.....	33
5.1 告警显示	33
5.2 告警处理措施	34
6 质保及返修、退货流程.....	36
6.1 一般保修	36
6.2 保修的限定性	36
6.3 技术支持及产品维修	36

1 安全信息

感谢您选择武汉锐科光纤输出半导体激光器，本用户手册为您提供了重要的安全、操作、维护及其它方面的信息。故在使用该产品之前，请先仔细阅读本用户手册。为了确保操作安全和产品运行在最佳状态，请遵守以下注意和警告事项以及该手册中的其他信息。


1.1 安全标识

	<p>◆ 可能造成严重的人身伤害甚至危及生命安全。</p>
---	-------------------------------

	<p>◆ 可能造成一般的人身伤害或者产品、设备的损坏。</p>
--	---------------------------------

1.2 激光安全等级

根据国标 GB 7247.1，条款 9，该系列激光器属于 4 类激光仪器。该产品发出波长在 915nm 或 915nm 附近的激光辐射，且由输出头辐射出的光功率大于 500W~1000W(取决于型号)。直接或间接的暴露于这样的光强度之下会对眼睛或皮肤造成伤害。尽管该辐射不可见，光束仍会对视网膜或眼角膜造成不可恢复的伤害。在激光器运行时必须全程佩戴合适且经过认证的激光防护眼镜。

	<p>◆ 在操作该产品时要确保全程配戴激光安全防护眼镜。激光安全防护眼镜具有激光波长防护选择性，故请用户选择符合该产品激光输出波段的激光安全防护眼镜。即使佩戴了激光安全防护眼镜，在激光器通电时（无论是否处于出光状态）也严禁直接观看输出头。</p>
---	---

1.3 安全标识

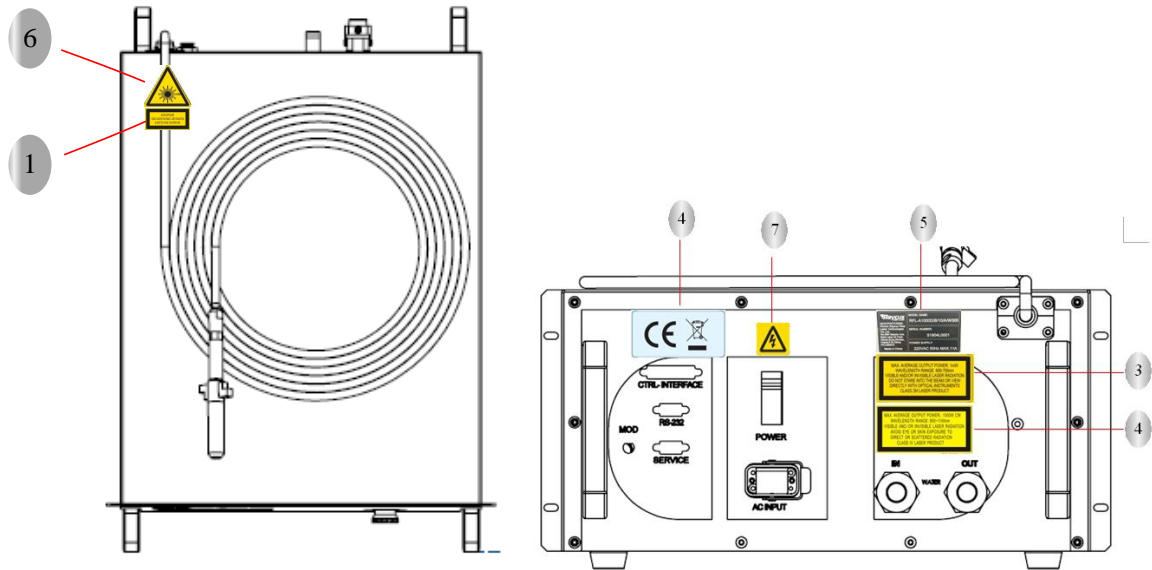


图 1 顶视图及后视图


图 1 所示为产品安全标识及其所在位置。这些安全标识包括：安全警示、激光输出头警示、产品认证、产品铭牌等。安全标识详细说明如下所示：

表 1：安全标识

<p>1: 激光输出头警示</p>	<p>2: 4 类激光产品</p>	<p>3: 2M 类激光产品标识 -1mW 红光</p>
<p>4: CE 认证</p>	<p>5: 产品铭牌</p>	
<p>6: 激光辐射危险</p>	<p>7: 强电危险</p>	


1.4 光学安全

激光输出头镜片若有灰尘将会在出光时导致镜片烧毁。


	<p>◆ 请勿在激光输出头保护帽未打开的情况下输出激光，否则将造成激光器输出头镜片或晶体烧毁。</p>
---	---

1.5 电学安全

(1) 请通过电源线中的 PE 线将产品接地，且保证接地牢固可靠。

	<p>◆ 产品接地断开会造成产品外壳带电，将可能导致操作人员人身伤害。</p>
---	---

(2) 确保交流电压供电正常。

	<p>◆ 错误的接线方式或供电电压将会对激光器造成不可恢复性损坏。</p>
--	---------------------------------------

产品内并没有需操作者使用的器件，请勿尝试打开产品罩壳，否则可能造成触电伤害，且质保相应失效。

1.6 其他安全注意事项

(1) 激光器在运行时，请勿直视激光输出头。

(2) 请勿在昏暗或黑暗的环境中使用激光器。

(3) 请严格遵循该产品使用手册规定的方法和步骤操作激光器，否则激光器出现的任何损坏将不予保修。

(4) 该产品没有内置可使用配件，所有维修应由锐科人员进行，为了防止触电，请不要损坏标签和揭开盖子，否则产品的任何损坏将不予保修。

2 产品介绍

2.1 产品特性

光纤输出半导体激光器相对于其他激光器，具有更高的光电转换效率，更低的功耗。光纤输出半导体激光器结构紧凑、使用方便。由于其柔性的激光输出方式，能够方便的与系统设备进行集成。

主要特点：

- 柔性光缆输出
- 高可靠性，长寿命
- 免维护运行
- 光电转换效率高
- 控制接口使用方便
- 调制频率高

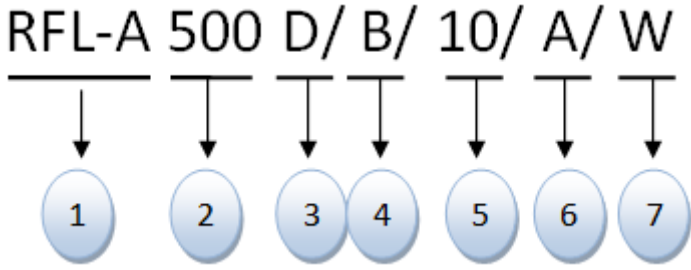
主要应用领域：

- 激光淬火、激光熔覆
- 金属薄板焊接
- 塑料焊接
- 3D打印
- 激光研究

2.2 型号说明

RFL-AxxD 系列包含 500 和 1000 光纤输出半导体激光器，型号代码的含义说明如下表所示：

表 2: 代码含义说明

	
1	RFL-A 系列半导体激光器
2	功率指示, 包含 500W、1000W 功率的激光器
3	激光器类型, ‘D’ 代表直接输出
4	波长, ‘B’ 代表波长为 915nm, ‘C’ 代表波长为 976nm,
5	跳线长度, 单位米, 包含有 10 米和 15 米两种, 也可特殊定制
6	输出接口类型, ‘A’ 代表 QBH 接口
7	冷却方式, ‘W’ 代表水冷

2.3 装箱清单


请参考包装箱内的装箱清单。

2.4 开箱及检查

锐科公司通过专门设计的包装材料及箱体来确保激光器在运输过程中始终能得到完备的保护。尽管如此, 为了防止在运输过程中出现不可预知的情况, 用户在开箱前仍然需要仔细检查包装箱是否正确放置, 箱体外部有无碰撞、开裂以及水浸等损伤或现象。一旦发现外部箱体有异常, 请及时通知锐科公司以便尽早处理。

开箱后请检查装箱清单与实际物品是否一致, 如有任何疑问请及时与锐科公司联系。

开箱取出激光器时应当注意避免对激光器造成碰撞或剧烈振动。取出盘绕的输出光纤以及激光输出头时要特别注意不能扭曲、弯折、拉扯激光器输出光缆, 同时应避免激光器输出头受到碰撞和振动。

	<p>◆ 激光器的输出光缆和输出头属于精密的光学器件, 扭曲或过度弯折输出光缆、激光输出头受到振动和撞击将对激光器造成不可恢复性损害。</p>
---	---

2.5 运行环境

本产品基本的运行环境如下:

表 3 激光器的运行环境

激光器(W)	500	1000
供电容量(kW)	≥1.25	≥2.5
安放环境	平整、无振动和冲击	
工作环境温度	0℃~40℃	
工作环境湿度	小于 70%	

建议将激光器安装在带有空调的环境中, 以使激光器在最佳条件下运行。


	<p>◆ 禁止激光器暴露在高湿环境下 (湿度 > 70%)</p> <p>◆ 禁止激光器暴露在高温环境下 (温度 > 40℃)</p> <p>◆ 禁止激光器工作温度低于结露点温度。(如下表)</p>
---	---

表 4 环境温度和相对湿度下的恒定露点对照表

环境温度与相对湿度下的恒定露点对照表						
环境温度℃	最大相对湿度					
	20%	30%	40%	50%	60%	70%
20	-3.5	2	6	9	12	14.5
25	0.5	6	10.5	14	16.5	19
30	4.6	10.5	15	18.5	21.5	24
35	8.5	15	19.5	23	26	28.5
40	13	20	24	27.5	31	33

激光器在设计时已经做了必要的防潮处理，但无法 100%避免过于严重的结露的影响。由于结露是一种客观存在的物理现象，避免结露的办法通常从两方面着手：

1. 水温设置高于结露温度，但要符合激光器的冷却要求，因此在相应环境下激光器水温设置只能选择露点对照表中的蓝色区域温度，所以该方法有一定的局限性；
2. 改变激光器工作环境的温度和湿度，通过空调降低环境湿度和环境温度，则激光器水冷温度可以放宽设置范围，使水温远离结露点温度（推荐）

2.6 注意事项

- (1) 使用激光器前要确保可靠接地。
- (2) 激光器在接入交流电源前，要确保将连接的是正确的 220VAC 电压，错误的连接电源，将造成激光器出现不可恢复性损坏。
- (3) 激光器处于运行状态时，严禁触碰激光加工头。
- (4) 不要肉眼直接观看输出头，在操作该机器时要确保佩戴激光防护眼镜。
- (5) 不使用激光器时请盖上输出头保护帽，不要触碰输出端的透镜。有必要时，可用专用透镜纸与酒精清洁透镜。
- (6) 夏季高温激光器容易产生结露造成永久性损伤，请确保激光器停机状态下，水冷机同时停机。
- (4) 冬季低温激光器内部冷却水结冰会造成永久性损伤，请确保激光器停机状态下，水冷机持续运行。
- (7) 不按照本手册规定的控制或调节方式操纵激光器，可能会造成损坏。

2.7 产品性能

表 5 产品技术参数

型号	RFL-A500D	RFL-A1000D
光学参数		
额定输出功率(W)	500	1000
工作模式	连续/调制	
偏振方向	随机	
功率调节范围(%)	10~100	
中心波长(nm)	915±10	
输出功率不稳定性	<3%	
调制频率(Hz)	50~20k	
红光指示输出功率(mW)	0.25~1	
输出光缆参数		
输出头类型	QBH	
光纤芯径(μ m)	300	
光束发散半角(rad)	<0.22	
输出光纤长度(m)	10 (可定制)	
电学参数		
工作电压	单相 220VAC±10%、50/60Hz 交流电	
最大功率消耗(KW)	1.25	2.5
控制方式	RS-232/AD	
其他参数		
外观尺寸(W×H×D)	485×237×679	
重量(Kg)	<50	
工作环境温度范围(°C)	0~40	

工作环境湿度范围(%)	<70
储藏温度(°C)	-10~60
冷却方式	水冷

3 安装说明

3.1 整机尺寸图

图 2 所示为激光器安装尺寸图(以 1000W 产品为例)

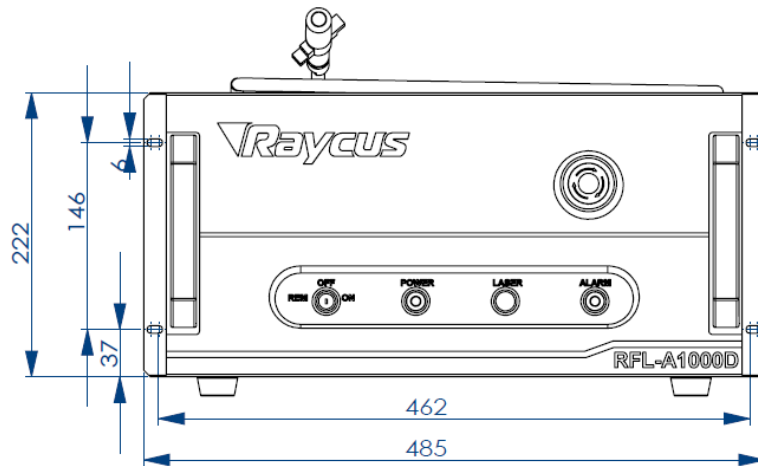


图 2 前视图 (单位: mm)

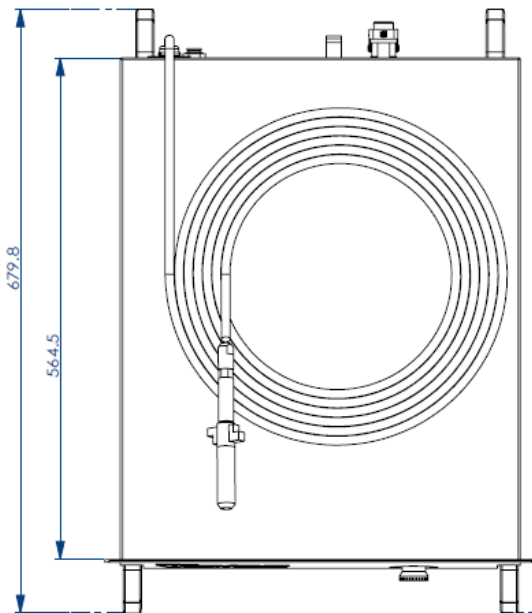


图 3 俯视图(单位: mm)

3.2 输出头的尺寸与安装

QBH 输出头如图 4 所示

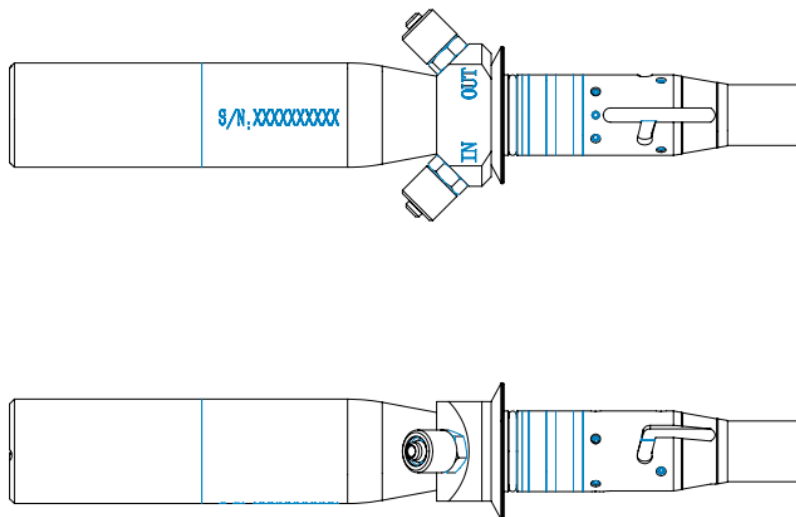


图 4 RFL-QBH 输出头

	<ul style="list-style-type: none"> ◆ 将输出头安装到加工头中之前,必须对激光器输出头的镜头进行检查。如果发现激光器输出头镜头不洁净,必须清洁镜头。 ◆ 严禁锐科公司以外人员对输出头保护镜片进行拆卸,否则质保失效。
--	--

3.3 冷却系统安装与要求

表 6 冷却系统要求

参数	单位	500	1000
制冷量	W	>1500 (1 匹)	>3000 (1.5 匹)
最小流量	L/min	8	
最大输入压力	Bar	7	
激光器水接头类型与尺寸	mm	快插 (Φ 10) / 宝塔接头 (外径 Φ 15)	
水冷机类型	/	双温双控型	

(1) 冷却系统水温设置：


- 夏季（周围环境温度高于 30℃） $25 \pm 0.5^{\circ}\text{C}$ 。
- 冬季（周围环境温度低于 30℃） $22 \pm 0.5^{\circ}\text{C}$ 。


(2) 冷却液的要求：

- 冷却水需采用纯净水，可以使用饮用纯净水；
- 为防止冷却水中霉菌生长导致管路堵塞，建议在加注纯净水时添加乙醇，乙醇的体积比不小于 10%；

(3) 冷却系统其他要求：

- 初次启动冷却系统时，应检查整个水路系统和接头是否存在漏水现象。必须按照激光器所标识的进水（IN）、出水（OUT）安装和连接外部水管，否则可能造成激光器工作不正常；
- 激光器若长时间不使用，应将冷却系统内部及激光器内部冷却水排空，否则可能造成激光设备不可恢复性损坏；
- 客户在排空激光器水冷系统的冷却水时，请使用压力小于 0.5MPa 的压缩气体，否则会对水冷系统造成不可恢复的损坏。

	<p>◆ 必须根据环境温度正确设置冷却系统的水温。水温设置过高将会导致激光器无法正常工作，水温设置过低将会导致激光器内部或激光输出头产生冷凝水，由此将造成激光器不可恢复性损坏。</p>
---	--


	<p>◆ 开启激光器前，必须保证冷却系统工作正常，且水温达到适合温度。（夏季：$25 \pm 0.5^{\circ}\text{C}$；冬季：$22 \pm 0.5^{\circ}\text{C}$）</p>
---	--


3.4 安装注意事项


- 1) 将激光器水平放置于合适的位置并做必要的固定。
- 2) 激光器上电前，请检查激光器供电交流电源是否处于恰当的电压


(220VAC±10%，50/60Hz)，接地线是否良好。

- 3) 在不带电状态下将激光器所有电源线以及控制线接好。
- 4) 按照进出水标识将冷却系统接入激光器和输出头。
- 5) 请检查激光输出头并规范要求做必要清洁，然后安装到设备中。
- 6) 安装跳线过程中切勿踩踏、挤压或过度弯曲黄色/金属铠装保护套管，以免光纤受损。
- 7) 在安装跳线输出头过程中应保证周围环境洁净，否则可能污染输出头（安装输出头过程中请勿开启风扇，以此避免空气中有较大灰尘）。
- 8) 激光器的传输光纤在运输、储存等非工作状态下，其最小弯曲直径不得小于20cm。在激光器出光状态下，最小弯曲直径不得小于30cm。


	<ul style="list-style-type: none"> ◆ 激光器所有控制线的连接都应当在非通电状态下进行，带电安装控制线有可能造成激光器损坏。
--	--

	<ul style="list-style-type: none"> ◆ 激光器输出光纤的安放必须尽可能保持自然状态，禁止扭曲输出光纤。 ◆ 输出光纤的盘绕直径过小会导致激光器损坏。
---	---

	<ul style="list-style-type: none"> ◆ 在安装拆卸过程中，请注意轻拿轻放激光器输出头，切勿受到震动和碰撞。
---	---

	<ul style="list-style-type: none"> ◆ 在激光输出头装配前必须保证光学镜片及加工头腔内干净无污染。 ◆ 请妥善保管输出头保护帽，谨防其受到污染；否则在盖上保护帽时会对输出头造成间接污染。
---	--

4 产品的使用

	<p>◆ 自 2019 年 1 月起，激光器序列号为 S1901Lxxx 机型已经停止使用超级终端，激光器上电后超级终端无法显示，请登录锐科官网下载新版上位机软件和说明书。上位机软件版本 V3.3。</p>
---	---

4.1 前面板

图 5 所示为产品的前面板样式（1000W 产品），其他产品根据各型号不同其型号丝印不同：



图 5 前面板

1. REM/OFF/ON：钥匙开关，激光器的电源开关。插入钥匙（图中的 6）并旋转至“ON”位置或者“REM”位置将打开激光器。激光器将根据“CTRL-INTERFACE”的预先设置及后续操作进入相应的控制模式。

2. POWER：电源指示，绿灯亮时表示电源开启。

3. LASER：出光按钮，具有红灯指示。在内部控制方式和外部控制方式下，按下该按钮激光器处于待出光状态且红色环形灯点亮。若再次按下该按钮，激光器关闭出光使能且红色环形灯熄灭。

4. **ALARM**: 报警指示, 黄灯亮时代表机器有故障发生。

5. **EMERGENCY STOP**: 按下可立即关闭激光器并锁定。顺时针旋转可释放按钮。但激光器必须使用钥匙开关重新上电才可恢复正常工作。

4.2 后面板

图 6 展示后面板图片。

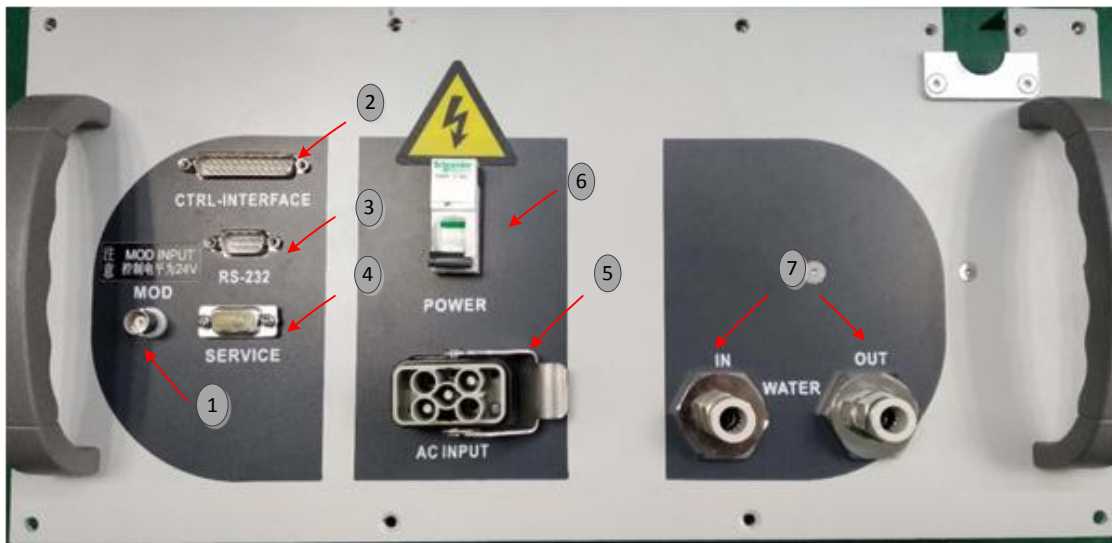


图 6 后面板

1. **MOD**: 调制信号输入端, BNC 连接端适用于外部控制模式下的激光开启和关闭。控制信号需要 10mA 以上的驱动能力, 电压 24V。

2. **CTRL-INTERFACE**: 控制接口, DB25 公头, 多功能复用口, 用户可以设置控制方式、输入模拟电压信号, 同时也是故障信号输出口。

3. **RS-232**: RS-232 接口, 提供激光器的远程控制和报警信息存储。锐科公司提供了配套的 RS-232 串口通讯线。

4. **SERVICE**: 提供给用户的用于开启激光器和安全防护互锁接口。

5. **AC INPUT**: 电源输入插座, 必须使用锐科提供的插头配套使用。

6. **POWER**: 空气开关, 控制交流电的通断。

7. WATER: 水管接口, 进水口和出水口分别用于冷却水的流入和流出, 此接口标配 $\Phi 10$ 快插接口, 适用于外径 10mm 的 PU 管。配件附带 $\Phi 15$ 宝塔接口, 供客户选择使用。

4.3 电源连接

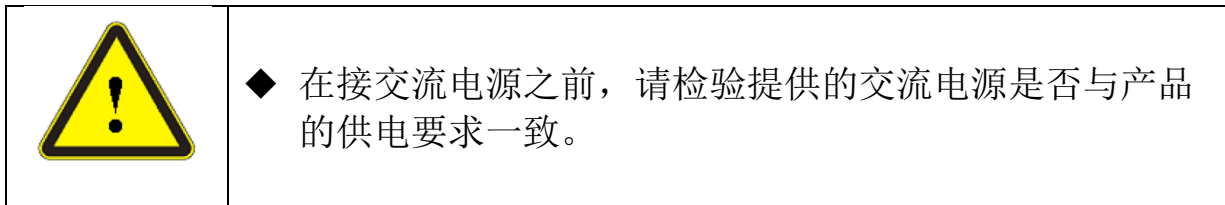


图 7 所示为本公司提供的电源线



图 7 激光器电源线

电源线末端的插头插入后面板标示有“AC INPUT”的插座内。注意该插头有防反接功能。插好后再用锁扣锁上, 图 8 所示。

电源线的另一端则是剥开的三股线, 上面标示分别 L, N 和 PE。可根据标签连接到 220VAC 电源上。

- L-相线
- N-中性线
- PE-保护地线



图 8 用锁扣锁上插头

4.4 接口定义

4.4.1 SERVICE 安全接口：

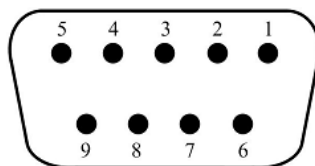



图 9 SERVICE 定义

各管脚定义如下所示。

表 7 RS-232 串口定义

引脚号	名称	功能描述	备注
1	PowerA	远程开关（钥匙），无源触点，不得连接外部电压或接地	将 1、2 脚短接可以替代前面板钥匙开关给激光器上电
2	PowerB		
6	INTERLOCK+	无源触点，不得连接外部电压或接地	激光器出光前需要将 6、7 脚短接
7	INTERLOCK-		

其他管脚闲置。

	<p>◆ Interlock 接口不得接入有源信号，否则将造成接口损坏和激光器故障，激光器出厂前已经将 Interlock 短接。</p>
---	---

4.4.2 MODULATION 调制信号接口

24V 调制信号应该接入图 10 所示的接口。我们提供了调制信号电缆线，如图 11 所示。

调制信号接口说明如表 8 所示。调制信号内部电路如图 12 所示。

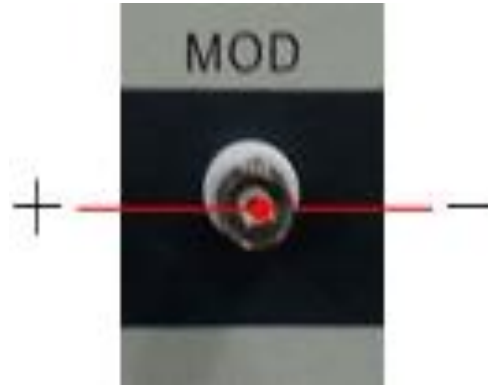


图 10 调制信号输入端



图 11 调制信号电缆线

	<ul style="list-style-type: none"> ◆ 调制信号电缆线芯为 (+24V)，外部金属网为 (GND) ◆ 调制信号接入激光器前请检查其电平是否符合产品要求
--	---

表 8 MOD 信号说明

接口名称	输入/输出	功能	信号电平
MOD	输入	外部出光信号	24V

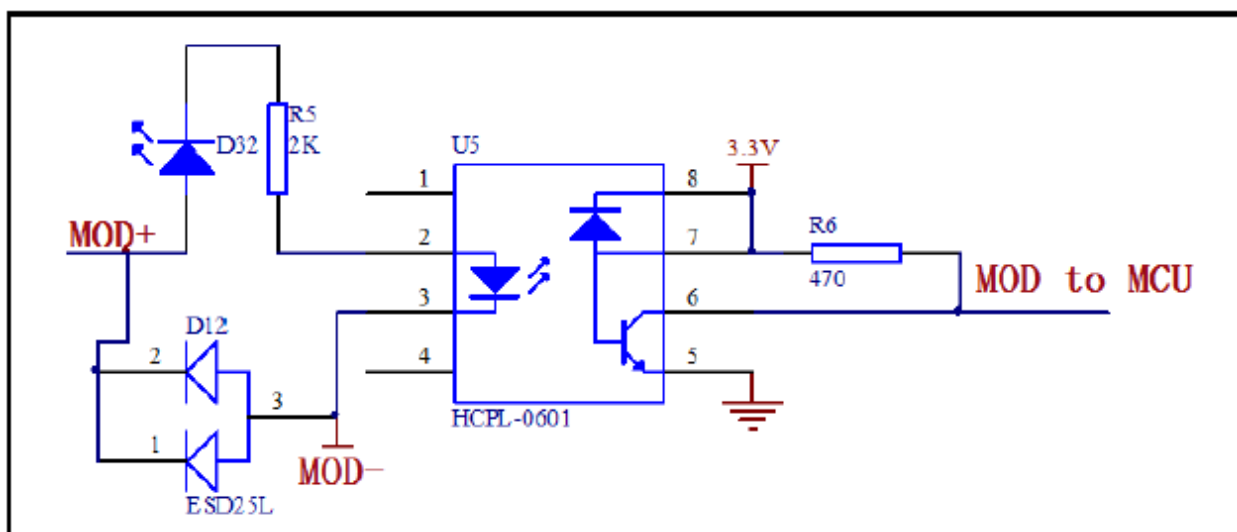


图 12 调制信号内部电路

4.4.3 控制接口

图 13 所示为 DB25 控制接口示意图

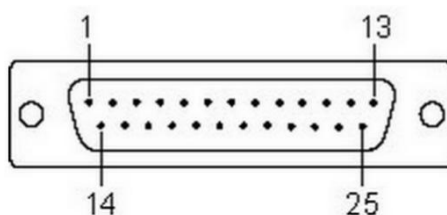


图 13 DB25 控制接口

DB25 各管脚定义如表 9 所示。

表 9 控制接口定义

PIN	名称	功能		电压	电流	
6	LASER_EN	输入	激光器出光使能信号	使能	24V	>8mA
				禁止	0V	/
7	AD_EN	输入	外部 AD 模式选择	使能	24V	>8mA
				禁止	0V	/
8	Laser_Ready	输出	激光器准备好	YES	24V	<100mA
				NO	0V	/
9	EX_GND	/	6、7、8、20、24 的参考地	/	0V	/
20	EX_VCC	/	给 PIN8 和 PIN24 供电	/	24V	>500mA
22	Analog	输入	外部功率给定模拟量	/	0V~10V	>10mA
23	Laser_Power	输出	激光功率对应电压	/	0V~5V	<10mA
24	Alarm	输出	故障信号	故障	24V	<100mA
				正常	0V	/
25	AGND	/	22、23 的参考地	0V	/	
其它	NC	/	不允许连接	/	/	

- ◆ 请检查控制信号的电平，确保符合要求。电压超出或者电压波动都有可能损坏激光器。
- ◆ 请确保模拟电压信号不超过 10V，否则可能损坏激光器。

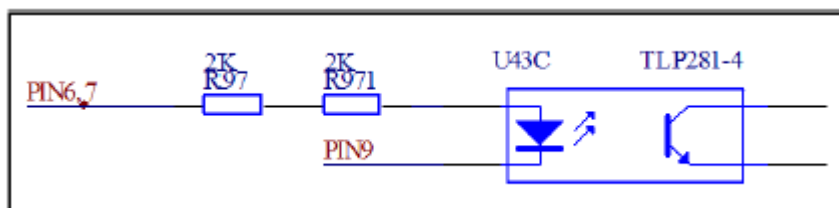


图 14 PIN 6 内部电路图

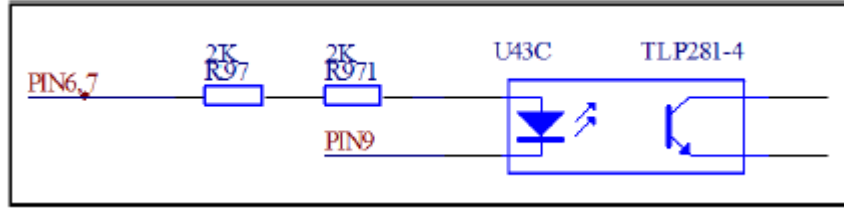


图 15 PIN 7 内部电路图

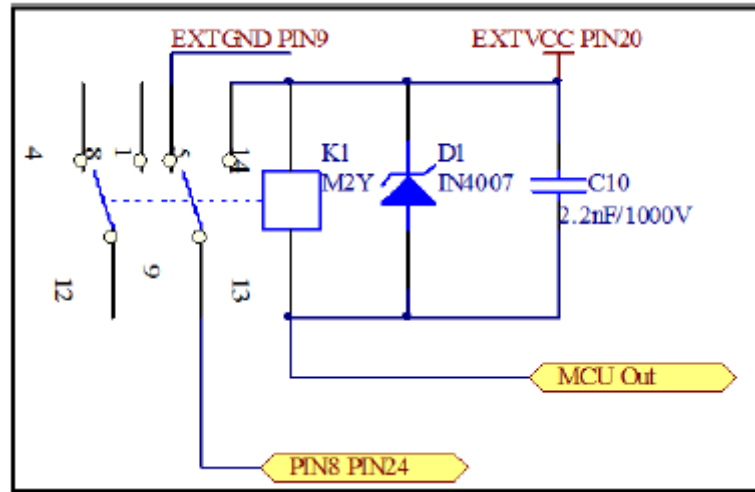


图 16 PIN 8 内部电路图

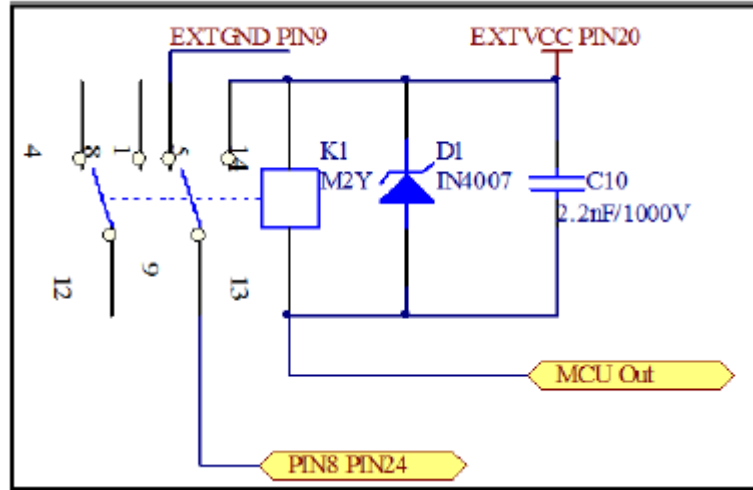


图 17 PIN24 内部电路图

4.4.4 RS-232 串口

图 18 所示为 RS-232 串口示意图

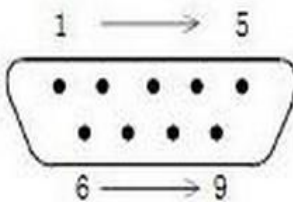


图 18 RS-232 串口示意图

各管脚定义如下所示。

表 4 RS-232 串口定义

管脚号	定义
2	RX
3	TX
5	GND
其他	NC

需要使用一根 3 芯（RxD、TxD、GND）的交叉线，具体的命令与描述见上位机软件说明书。RS-232 控制接口的具体参数设置如下：

表 9 RS-232 接口配置参数

参数	设置
波特率	9600
数据位	8
停止位	1
极性	无
流控制	无

图 19 为产品配置的 RS-232 串口线



图 19 RS-232 串口线（交叉型）

图 20 为产品配置的 USB-RS-232 串口线



图 20 USB-RS232 串口线

4.5 激光器工作模式及控制方式

激光器有两种工作模式：连续和调制。在连续模式中，激光器连续出光的，用户可以通过设置功率百分比或模拟量来控制激光器的出光功率大小。在调制模式中，激光器输出的是脉冲激光，通过设置频率、占空比和功率百分比来设置出光波形。

激光器有三种控制方式可供选择，分别是：内部控制方式、外部控制方式和 AD 控制方式。内部控制方式（单机模式）即内部设置参数，内部控制出光。外部控制方式即内部设置参数，外部控制出光。AD 控制方式即外部设置

参数，外部控制出光。同时激光器的每一种控制方式都可以实现连续和调制两种工作模式。

4.6 激光器启动操作流程

确定空气开关处于断开状态，且激光器前面板上的急停按钮（EMERGENCY STOP）已经按下。所有的电气连接必须在激光器上电之前完成；

- 1) 确保 SERVICE 接口的 6、7 脚已经闭合；
- 2) 打开冷水机，检查水路是否正常；
- 3) 合上后面板的空气开关，释放激光器前面板的急停开关。
- 4) 打开钥匙开关，启动激光器；

4.7 控制方式的设置

激光器提供配套的上位机软件（下载上位机软件及软件使用说明书请登录锐科官网）。上位机软件功能区介绍如图 21 所示。



图 21 上位机软件功能区介绍

表 10 各功能区简要说明

功能区	说明
激光器前面板指示区	Ready 亮起——激光器准备好出光
	LaserEN 亮起——Laser 按钮被按下
	Emission 亮起——激光器正在出光中
	Alarm 亮起——激光器报警
后面板控制接口状态	LaserEN 亮起——Control Interface 接口上的 LASER ON 引脚为高电平
	Interlock 亮起——Control Interface 接口上的 InterLock 合上
	Emission ON 亮起——激光器正在出光中
	REM 亮起——激光器处于 REM 模式
	AD——激光器运行于 AD 控制模式，激光功率有外部 0-10V 控制
	232——激光器运行与 232 模式，激光功率有软件设定
激光功率显示区	显示设置的激光功率百分比或模拟量
激光器内部状态显示	显示激光器内部状态，指示灯亮起则有故障发生
出光参数控制区	设置激光功率、频率、占空比，设置完毕需要点击“设置”按钮下发
	“设置”按钮——参数设置完毕需要点击“设置”按钮下发
	“出光”按钮——按下按钮，激光器打开光闸，弹起按钮，激光器关闭光闸。

4.7.1 内部控方式接线图

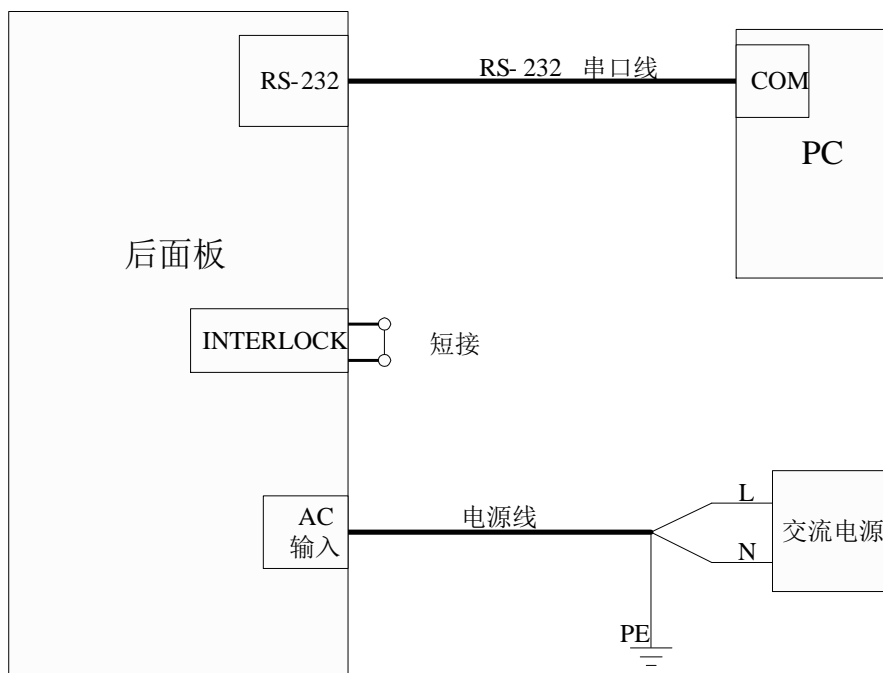


图 22 内部控制方式接线图

4.7.2 内部控制方式操作流程

- 1) 顺时针将钥匙开关旋至“ON”位置，前面板“Power”指示灯亮起；
- 2) 等待 10S，内部主控制板电路初始化完成；
- 3) 在上位机软件设置激光器的功率、频率、占空比，并按“设置”按钮下发参数；
- 4) 按下激光器前面板的“Laser”按钮——出光使能；
- 5) 上位机软件按下“出光”按钮打开光闸输出激光。

4.7.3 内部控方式时序图

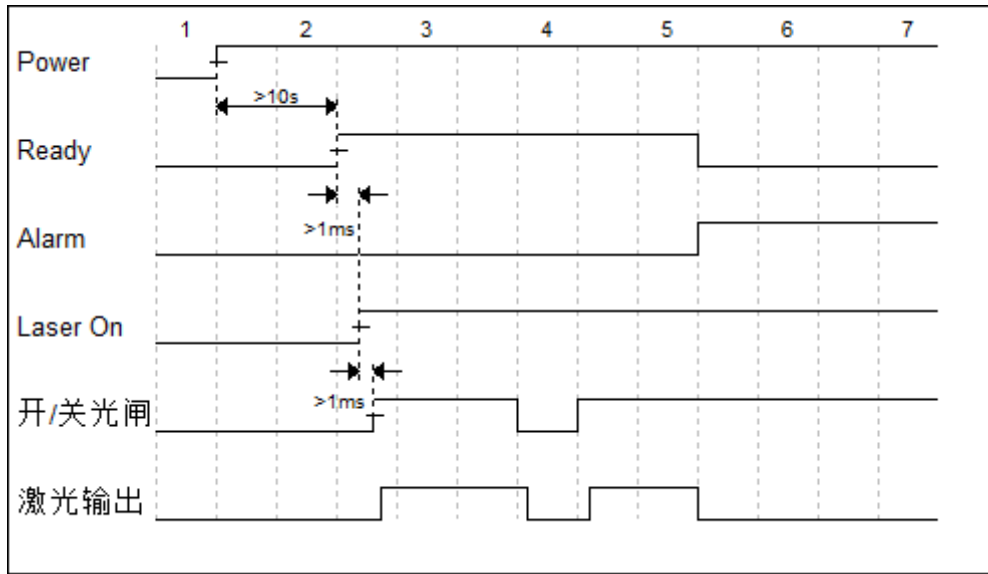


图 23 内控连续模式时序图

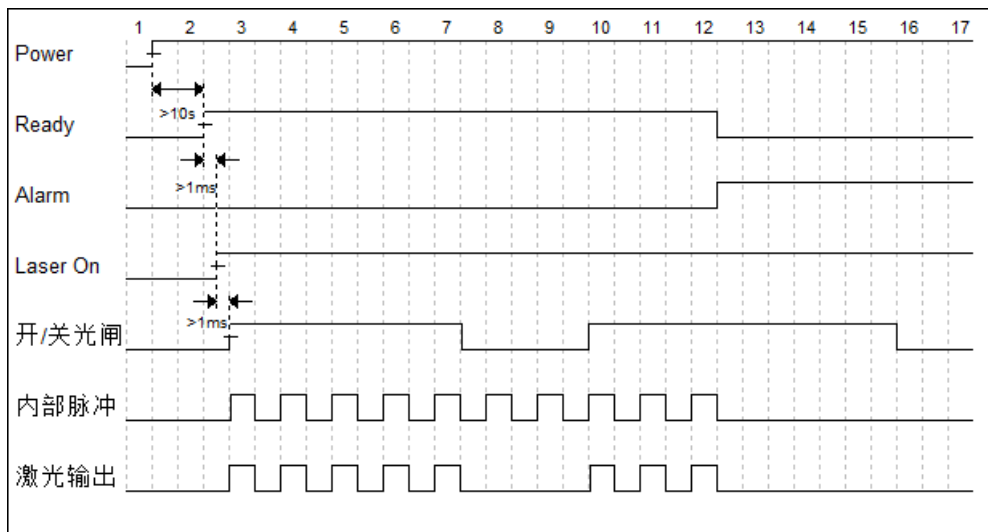


图 24 内控调制模式时序图

4.7.4 外部控制方式接线图

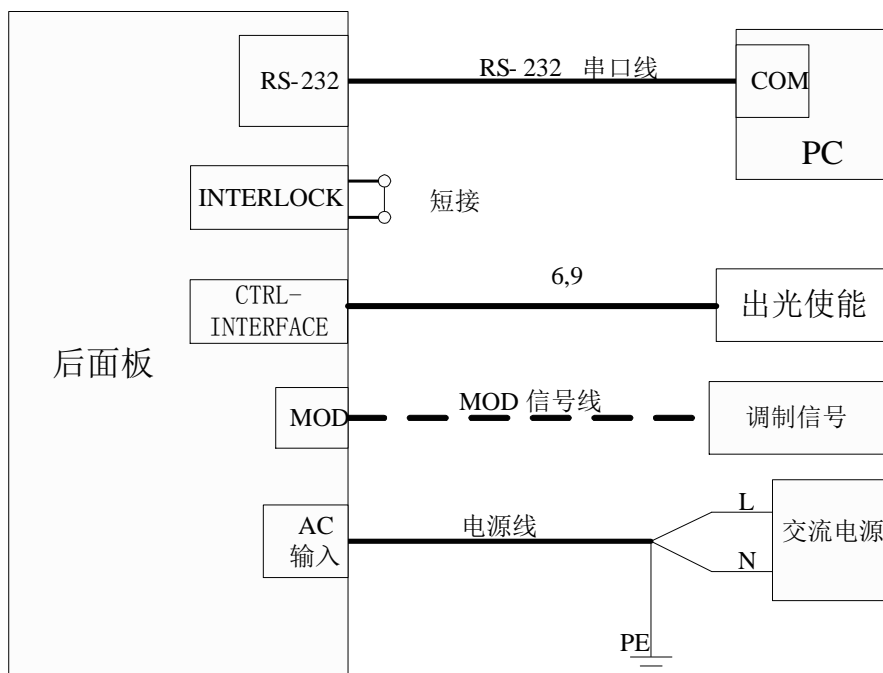


图 25 外部控制方式接线图

4.7.5 外部控制方式操作流程

- 1) 逆时针将钥匙开关旋至“REM”位置（或者钥匙开关旋至 OFF，短接 SERVICE 接口的 1、2 脚），激光器前面板“Power”指示灯亮起；
- 2) 等待 10S，内部主控制板电路初始化完成；
- 3) 在上位机软件设置激光器的功率、频率、占空比；
- 4) 通过以下方式之一给激光器出光使能信号：
 - 按下机器前面板“Laser”按钮——出光使能；
 - DB25 控制接口 PIN6 与 PIN9 之间接入 24V——出光使能；
 - 上位机软件发送开光闸命令——出光使能；
- 5) 激光的开与关由外部 MOD 接口提供的“调制”信号控制；

4.7.6 外部控制方式时序图

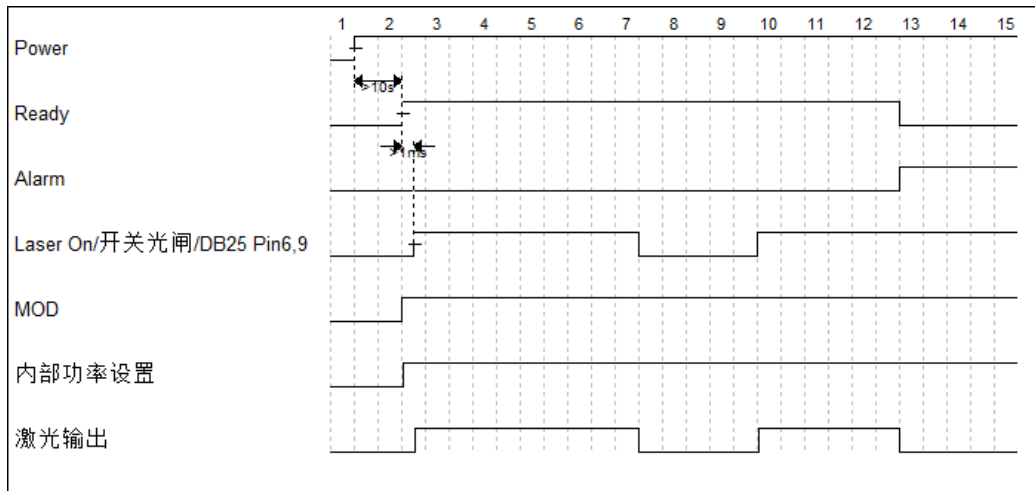


图 26 外控连续模式时序图

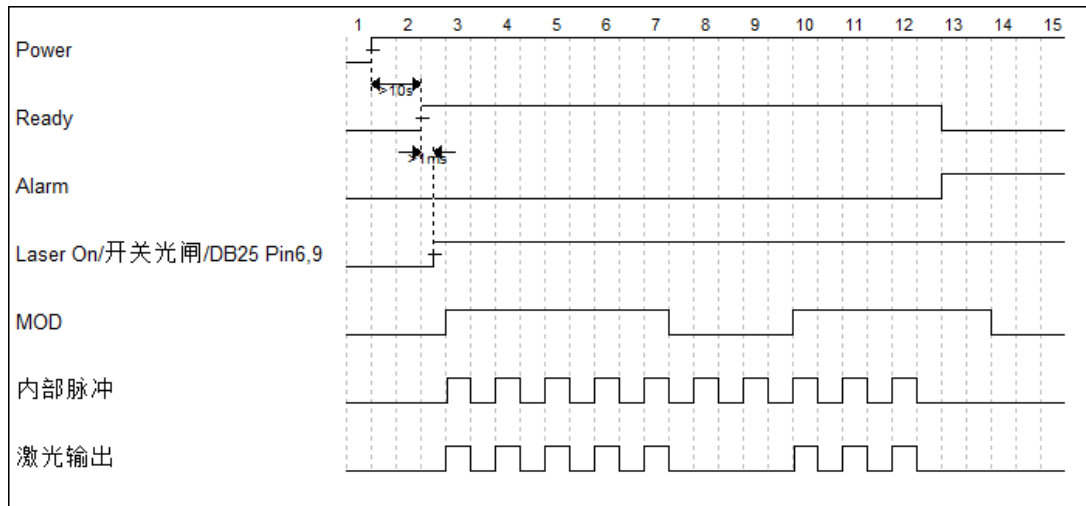


图 27 外控调制模式时序图

4.7.7 AD 控制方式接线图

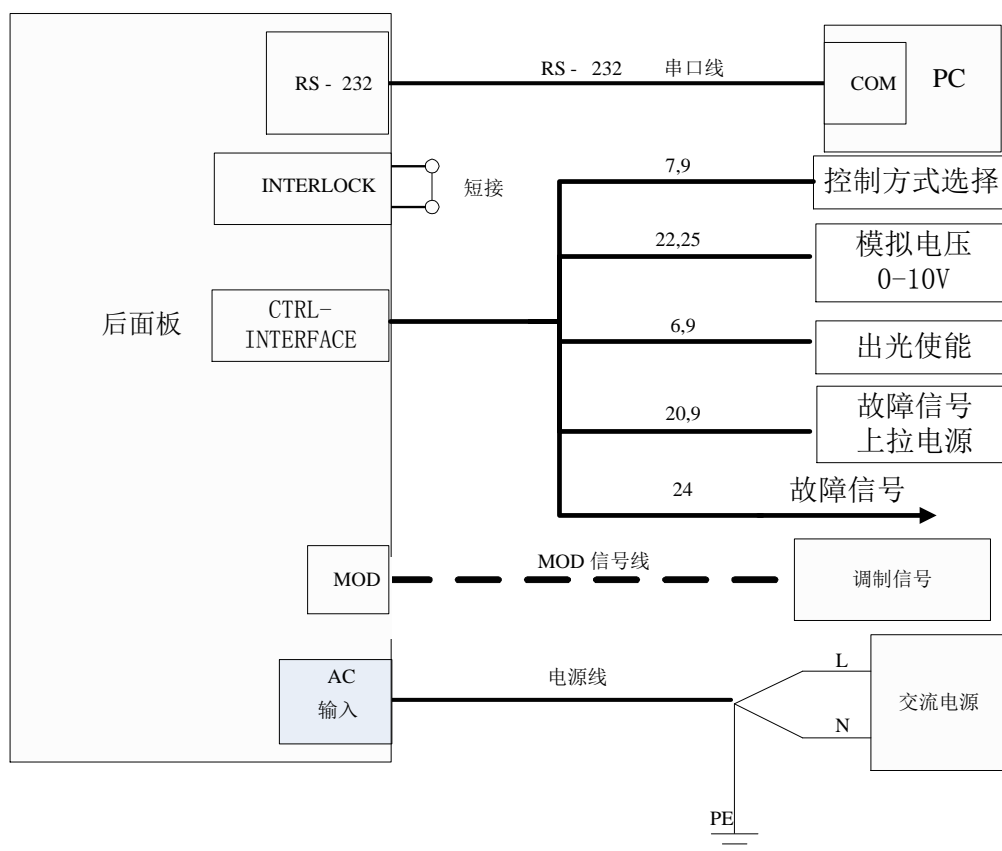


图 28 AD 控制方式接线图

4.7.8 AD 控制方式操作流程

- 1) 在激光器上电之前 DB25 控制接口的 PIN7 与 PIN9 之间接入 24V，激光器才能进入 AD 控制方式；
- 2) 逆时针将钥匙开关旋至“REM”位置（或者钥匙开关旋至 OFF，短接 SERVICE 接口的 1、2 脚），激光器前面板“Power”指示灯亮起；
- 3) 等待 10S，内部主控制板电路初始化完成进入 AD 控制方式；
- 4) 激光器输出功率由 PIN22 与 PIN25 之间的电压控制（1V—10%功率，10V—100%功率）；
- 5) 通过以下方式之一给激光器出光使能信号：
 - 按下机器前面板“Laser”按钮——出光使能；
 - DB25 控制接口的 PIN6 与 PIN9 之间接入 24V——出光使能；

6) 激光的开与关由外部 MOD 接口提供的“调制”信号控制;

4.7.9 AD 控制方式时序图

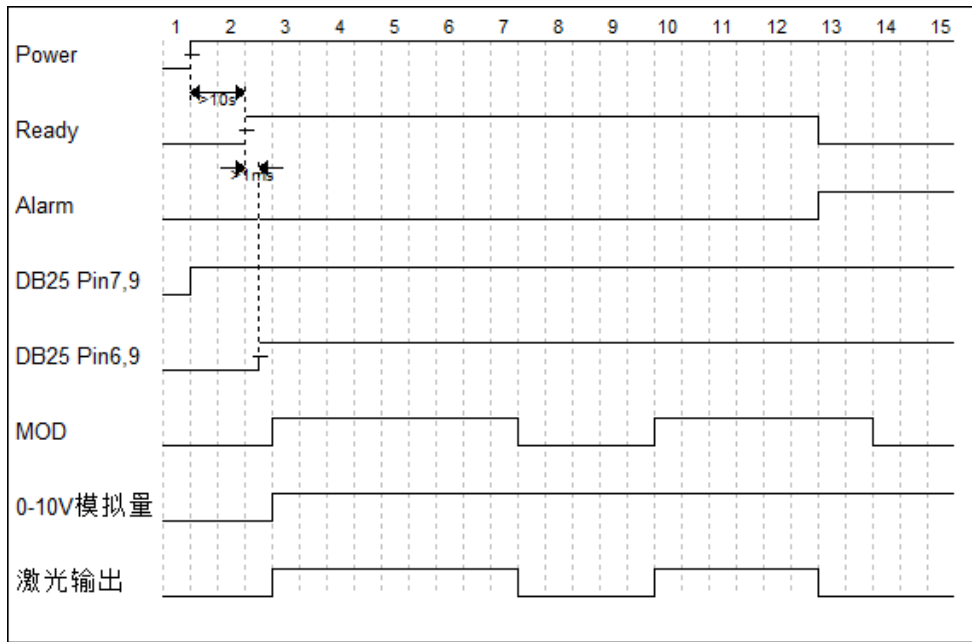


图 29 AD 控制方式时序图

	<p>◆ 请确保模拟电压信号不超过 10V，否则可能损坏激光器。</p>
--	--------------------------------------

4.8 红光控制

旋转钥匙开关至‘REM’或‘ON’位置，激光器上电，POWER 绿色指示灯被点亮，激光器红色指示光输出。按下激光器“LASER”键或通过串口控制软件打开光闸，红色指示光关闭，弹起激光器“LASER”键或通过串口控制软件关闭光闸，红色指示光输出。

	<p>◆ 激光和红色指示光无法同时输出。使用过程中若无红光输出，请检查激光器“LASER”键是否弹起且软件控制的光闸是否关闭。</p>
--	---

4.9 关机操作顺序

请按照顺序关闭激光器：

- 1) 关闭软件上的出光光闸；
- 2) 弹起“LASER”按钮, 关闭激光器钥匙开关（旋至 OFF）；
- 3) 断开激光器空气开关；
- 4) 关闭冷却系统；

5 常见故障及处理措施

5.1 告警显示

在激光器与客户端软件建立正常的通信后。激光器的所有告警状态均可在客户端软件界面上显示。当激光器内部温度异常、输出功率异常、电源工作异常、结露异常等情况下，激光器都会发生告警。

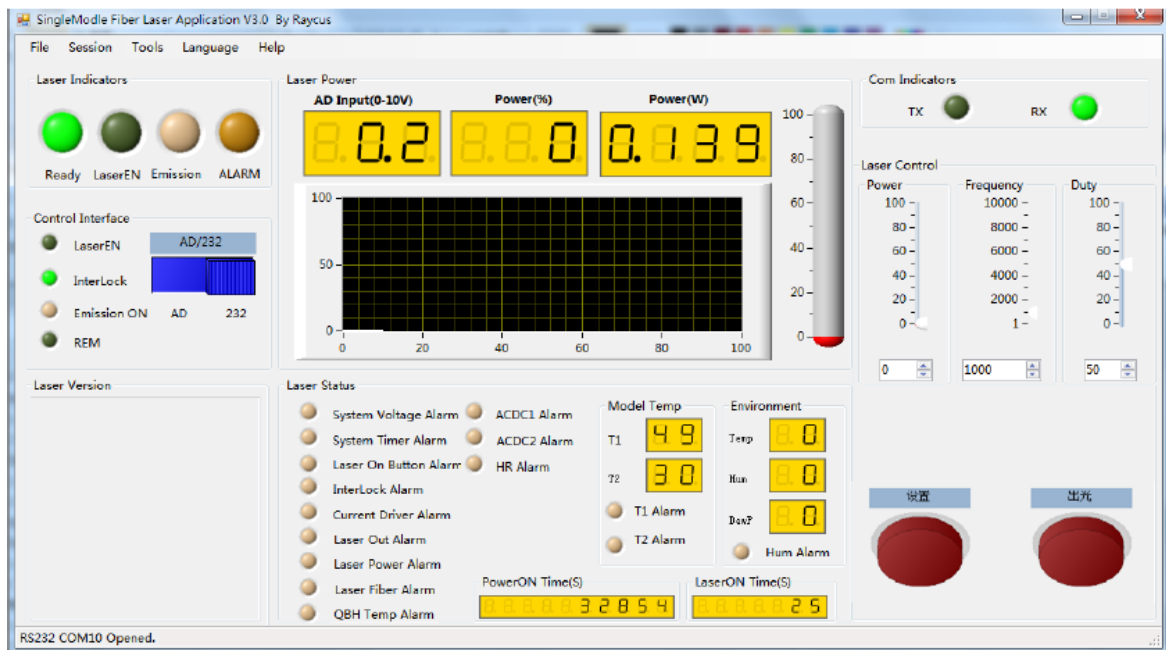


图 30 上位机软件主界面

当激光器在运行时，发生任何告警时（Interlock 异常除外），上位机软件界面都会将发生的告警显示出来，同时激光器前面板上的 ALARM 报警灯（黄色）点亮，激光器停止出光并锁定。必须将激光器异常复位后重新设置出光。

Interlock 异常后激光器输出 Ready 信号为低电平，同时在上位机软件界面提示 Interlock 异常，但激光器不锁机、ALARM 报警灯（黄色）不点亮。Interlock 正常后激光器立即恢复正常出光。Ready 信号恢复为高电平。

5.2 告警处理措施

下表列出激光器各种故障说明及可能的解决措施：

表 5 激光器各种故障说明及解决措施

告警名称	告警说明及解决措施
System Timer Alarm (系统时间错误)	告警说明： 激光器内部时钟异常。 可能的解决措施： 发生该告警时，请直接联系锐科。
Laser On Button Alarm (出光按钮告警)	告警说明： 出光按钮告警，在激光器上电之前已经按下激光器前面板的出光使能按钮的情况下发生该告警。 可能的解决措施： 发生该告警时，请给激光器断电并使出光使能按钮处于弹起状态，重新给激光器上电即可解除该告警。如果告警继续发生，请联系锐科。
InterLock Alarm (InterLock 告警)	告警说明： InterLock告警，激光器InterLock断开时发生。 可能的解决措施： 将 InterLock 的引脚短接，如果告警继续发生，请联系锐科。
Current Driver Alarm (驱动板告警)	告警说明： 驱动板告警，激光器内部恒流驱动板异常时发生该告警。 可能的解决措施： 重启激光器进行尝试，如果报警继续发生，请联系锐科。
Laser Power Alarm (功率告警)	告警说明： 功率告警，激光器的输出功率不能达到设定值的时候产生功率告警。功率告警只在激光器出光状态下发生。 可能的解决措施： 重启激光器进行尝试，如果告警继续频繁发生，请联系

	锐科。
ACDC1 Alarm (电源告警 1)	<p>告警说明: 激光器电源告警1, 激光器电源失效或供电系统突然断电重启可能导致告警产生。</p> <p>可能的解决措施: 检测输入交流电压是否正常, 正常时重启激光器进行尝试, 如果告警继续发生, 请联系锐科。</p>
T1/T2 Alarm (温度告警——低温告警和高温告警)	<p>告警说明: 激光器低温/高温告警, 激光器内的传感器检测到激光器内部温度异常时发生。监测点的温度超出设定的上限温度时产生高温报警, 低于设定的下限温度时产生低温报警。</p> <p>可能的解决措施: 发生高温报警的情况下, 请检查水冷系统是否正常开启, 水温设置是否正确, 冷水机是否正常工作, 水路连接是否有异常等。当水冷系统正常工作, 且水温下降到30℃以下后, 重启激光器尝试。如果报警继续发生, 请联系锐科。 发生低温报警的情况下, 请检查冷水机的实际水温是否过低。此外环境温度过低也可能在激光器冷机状态启动时造成低温报警。若有以上情况, 需等到冷水机水温上升到10℃以上, 再重启激光器进行尝试。如报警继续发生, 请联系锐科。</p>
Hum Alarm (结露告警)	<p>告警说明: 激光器内部结露告警, 激光器内部检测到当前水冷板温度低于当前激光器内部露点温度, 存在结露风险。</p> <p>可能的解决措施: 立即停止使用激光器, 等待空调运行30分钟后, 重启激光器尝试。如果报警继续发生, 请联系锐科。</p>

除以上情况外, 如果在使用激光器的过程中有任何疑问或有故障发生, 都可以联系锐科公司获得帮助。

6 质保及返修、退货流程

6.1 一般保修

所有根据订单或规格制造的产品发货后，锐科对在材料和技术上有问题的产品进行保修，并保证在正常使用的情况下符合规格。

锐科有权选择性地对保修期内任何在材料或技术上有问题的产品进行维修或替换，所有在保修期内维修或替换的产品，只是那些有特殊问题的产品才保证免费保修，锐科对在正常使用情况下有问题的产品保留收取货款的权利。

6.2 保修的限定性

由于非锐科人员所造成的篡改、打开、拆离、误装和改良所引起的产品及其零部件（包括光纤）受损；或因误用、疏忽或事故引起的损坏；或超出规格范围内的使用，不正确安装和保养，滥用或不按照用户手册上的信息和警告使用所造成的损毁均不在保修范围内。客户有责任了解和按照用户手册和操作规范上的操作指示进行操作，因错误的操作所引起的损坏不作保修。

电源线、RS-232 串口线、调制信号线、激光器上的输出光缆及输出头等零部件不在保修范围内。

在保修范围内，买方必须在发现产品问题之日起 31 日内书面提出要求，该保修不涉及第三方（包括规定的买方，最终用户或客户，也不包括非锐科生产的零件，设备或其他产品）。



◆ 客户有责任了解和按照用户手册和操作规范上的操作指示进行操作，因错误的操作所引起的损坏不作保修。

6.3 技术支持及产品维修

- 本产品没有内置可供使用者维护的零部件，故所有维修均应由锐科技术人员进行。

- 产品在使用过程中若出现任何故障应及时通知锐科技术人员，并予以排查处理。
- 所有维修或换机产品必须放置在锐科提供的原装包装箱内，否则因此造成的任何产品损坏，锐科公司将有权不予免费维修。
- 当用户您收到锐科产品时，请及时检查产品是否完整无损，若有任何异常情况请及时与承运方和锐科公司联系。

锐科公司将不断开发新的产品。手册中所列出的产品信息可能会发生改变，恕不另行通知。一切技术参数均以合同条款为准。

以上锐科公司对于产品的保修及服务条款仅供用户参考，正式服务与保修内容以合同中的约定为准。